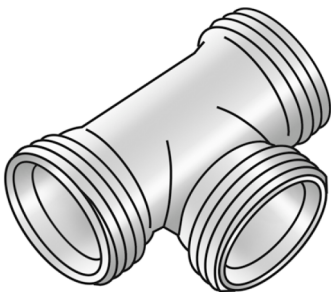


# KELOX

## KM340E KELOX Schraub-Kupplungs T-Stück 3/4"

7706920

### Anwendungsbereiche



Verbindungs T-Stück, Messing porenfrei metallisiert mit drei AG passend für KM220  
Euroverschraubung

### Zertifizierungen

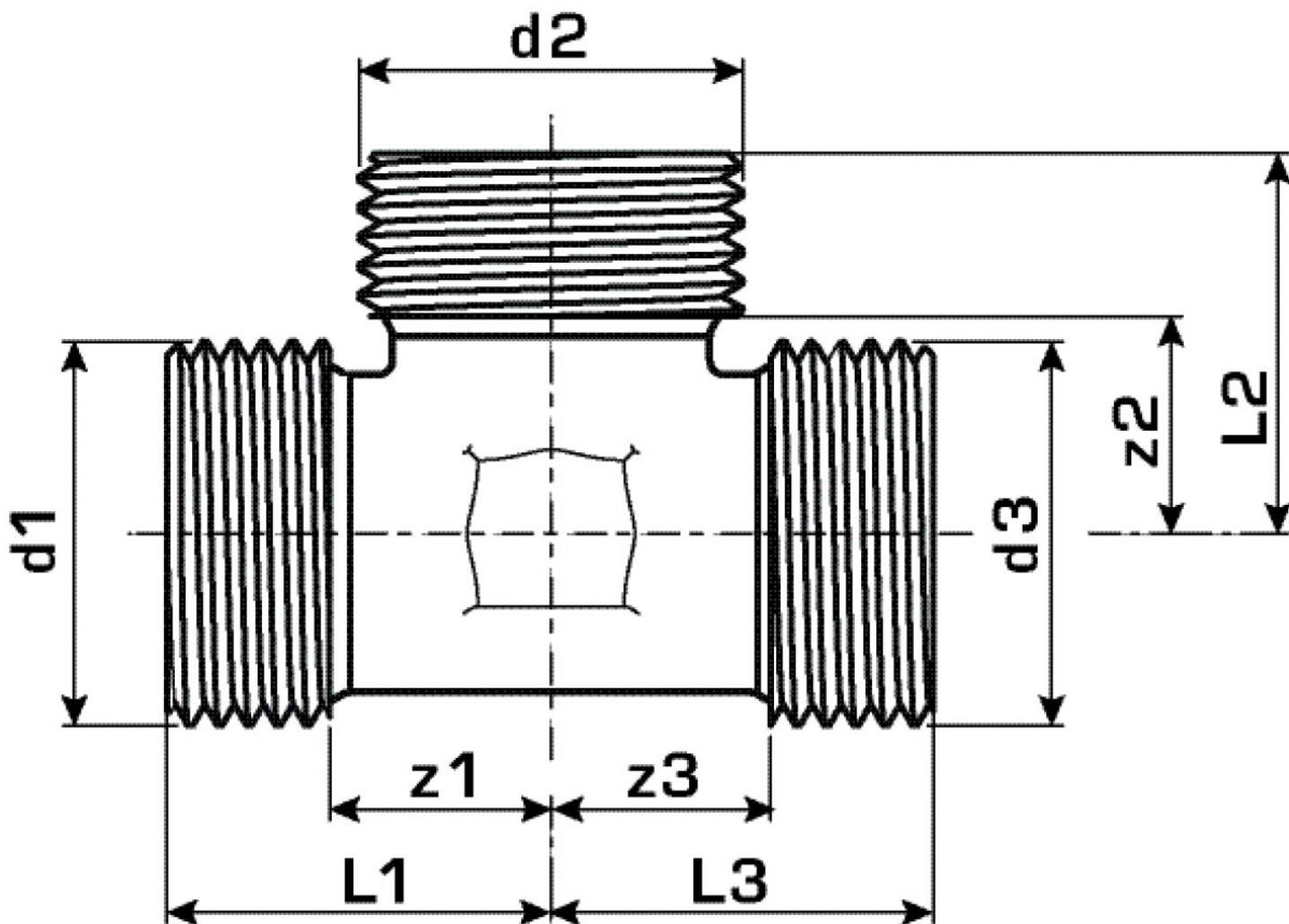


KE KELIT GmbH

A 4020 Linz, Ignaz-Mayer-Straße 17, Austria, Europe  
TELEFON +43 (0) 50 779 E-MAIL office@kekelit.com  
www.kekelit.com

# Spezifikationen

Produktinformation	
VPE1	10,00 KT1
Gewicht	0,095 KGM
Text	KELOX Schraub-Kupplungs T-Stück
INTRNR	74122000
Hauptwarengruppe	KELOX
Warengruppe	KELOX Schraubformstücke
Code	KM340E



Art. Nr	Bezeichnung	d1	d2	d3	L1 mm	L2 mm	L3 mm	z1 mm	z2 mm	z3 mm
7706920	3/4"	3/4 Zoll (20)	3/4 Zoll (20)	3/4 Zoll (20)	26	26	26	19	19	19