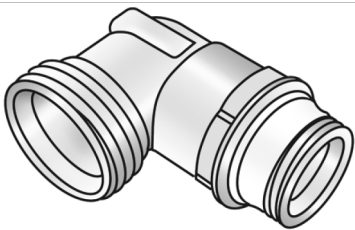


KELOX

KM365E KELOX Schraub-Übergangswinkel 90° AG 1/2"x3/4"

7706760

Anwendungsbereiche



Verbindungs- oder Übergangswinkel, drehbar, Messing porenfrei metallisiert mit einem vorgedichteten 1/2"AG und 3/4"AG passend für KM220 Euroverschraubung

Zertifizierungen



Spezifikationen

Artikelinformationen

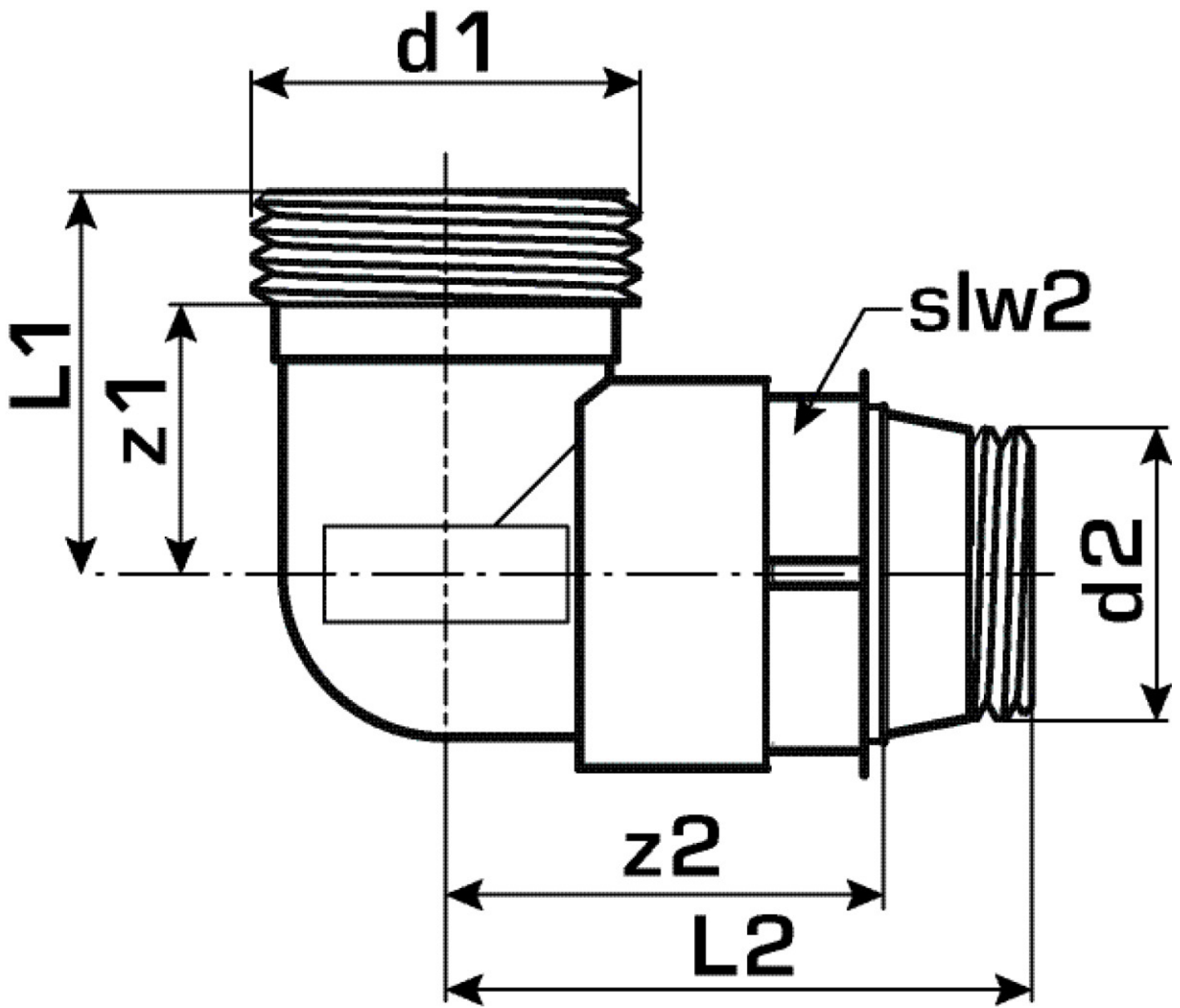
Anschluss 1	Außengewinde konisch (NPT)
Anschluss 2	Außengewinde konisch (NPT)
Ausführung	sonstige
Form	Winkel
Winkel	90 °

technische Eigenschaften

Maximaler Arbeitsdruck bei 20°C	10 bar
--	--------

Produktinformation

VPE1	10,00 KT1
Gewicht	0,110 KGM
Text	KELOX Schraub-Übergangswinkel 90° AG
INTRNR	74122000
Hauptwarengruppe	KELOX
Warengruppe	KELOX Schraubformstücke
Code	KM365E



Art. Nr	Bezeichnung	d1	d2	L1 mm	L2 mm	z1 mm	z2 mm	slw1 mm
7706760	1/2"x3/4"	3/4 Zoll (20)	1/2 Zoll (15)	25	40	17	30	24