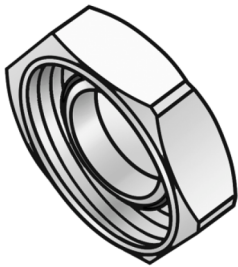


KELOX

KM370E KELOX Schraub-Kappe 3/4"

7706820

Anwendungsbereiche



Verschlusskappe, Messing porenfrei metallisiert mit IG, zum Verschließen von Verteilerabgängen mit 3/4" Eurokonus, Kupplungs-Systemteile und KM595 Quattro-HK-Hahnblock

Zertifizierungen



Spezifikationen

Artikelinformationen

Anschluss 1 sonstige

Produktinformation

VPE1 10,00 KT1

Gewicht 0,030 KGM

Text KELOX Schraub-Kappe

INTRNR 74122000

Hauptwarengruppe KELOX

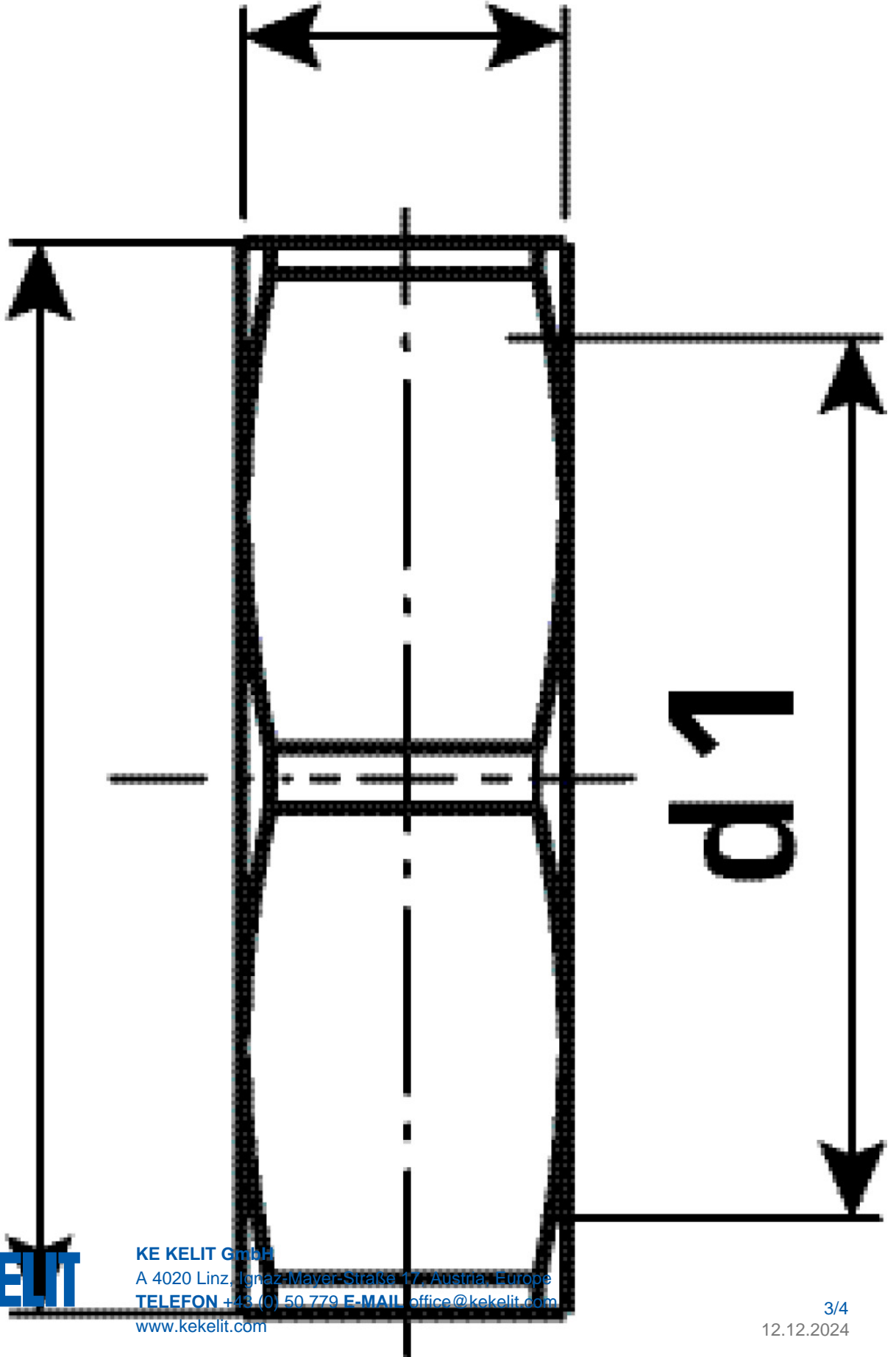
Warengruppe KELOX Schraubformstücke

Code KM370E

slw 2

L1

d1



Art. Nr	Bezeichnung	d1	L1 mm	slw1 mm
7706820	3/4"	3/4 Zoll (20)	9	30



KE KELIT GmbH

A 4020 Linz, Ignaz-Mayer-Straße 17, Austria, Europe
TELEFON +43 (0) 50 779 **E-MAIL** office@kekelit.com
www.kekelit.com