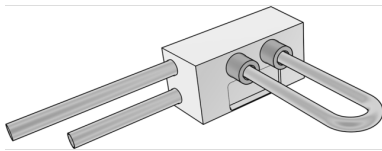


KELOX

BF600T KELOX Trockenbau-HK-Winkelbox 20 rechts

9009160

Anwendungsbereiche



Isolierwandinbaublock für Ventil-Heizkörper, zur Montage im Trockenbaubereich, inkl. eingelegten KELOX-Modulrohren zum einseitigen Weiterführen im Wandbereich, zwischen VL und RL verbundenen CU-Rohren d15mm porenfrei metallisiert, zum nachträglichen Anschließen der Heizkörper, VL - oben

Bezeichnung:

links: Anschlußrohre von links

rechts: Anschlußrohre von rechts

ACHTUNG: Beachten Sie die Montageanleitungen der Verschraubungshersteller, gegebenenfalls

verwenden Sie für CU-Anschlüsse Stützhülsen

Einbaumaß: B: 140mm, H: 80mm, T: 70mm



KE KELIT GmbH

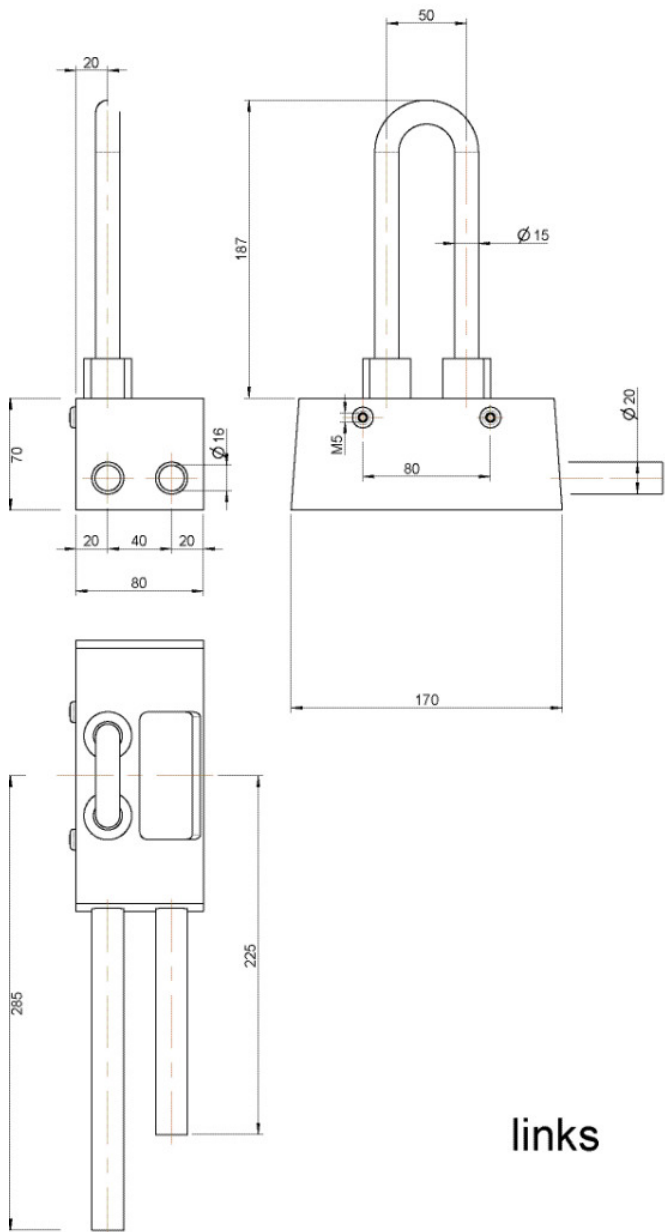
A 4020 Linz, Ignaz-Mayer-Straße 17, Austria, Europe

TELEFON +43 (0) 50 779 **E-MAIL** office@kekelit.com

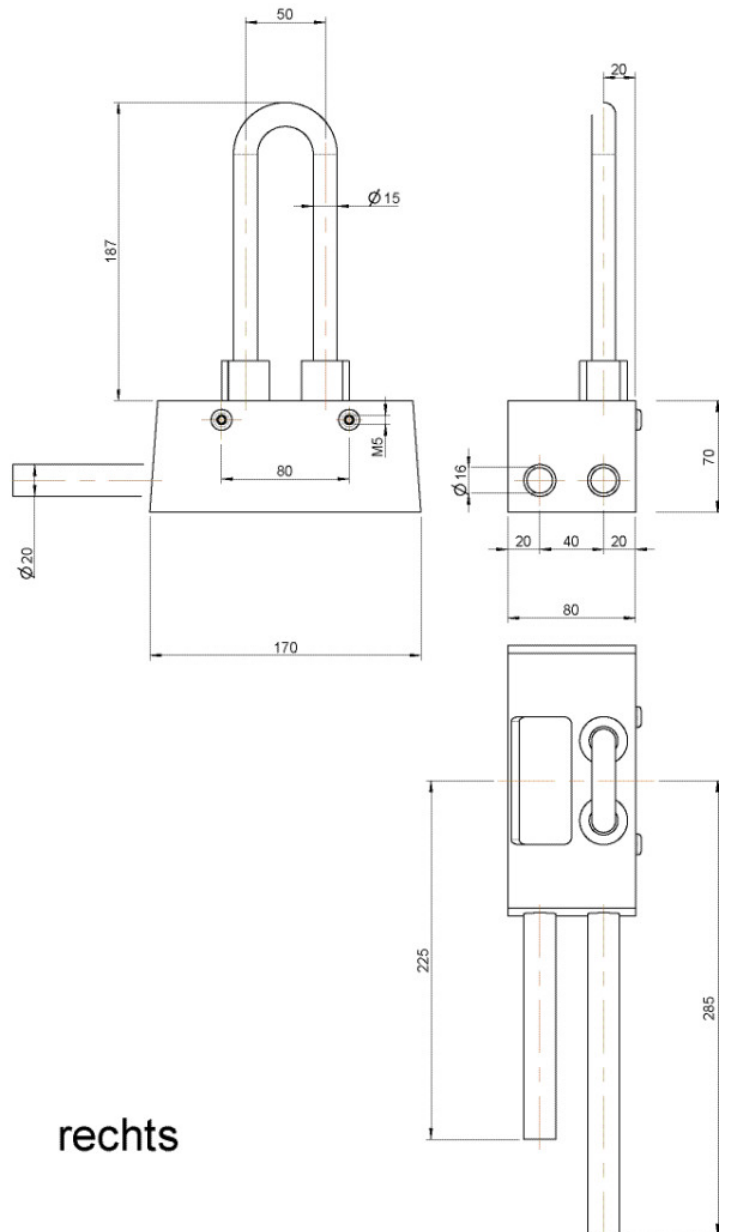
www.kekelit.com

Spezifikationen

Produktinformation	
VPE1	1,00 SA1
VPE2	10,00 KT1
Gewicht	0,440 KGM
Text	KELOX Trockenbau-HK-Winkelbox
INTRNR	39174000
Hauptwarengruppe	KELOX
Warengruppe	KELOX Zubehör
Code	BF600T



links



rechts

Art. Nr	Bezeichnung
9009160	20 rechts