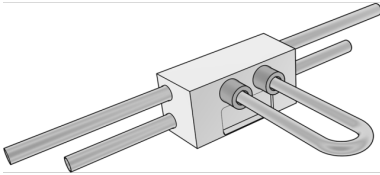


KELOX

BF602T KELOX Trockenbau-HK-T-Box 20x20

9009210

Anwendungsbereiche



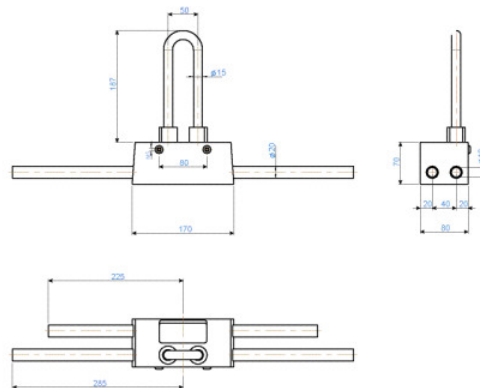
Isolierwandeinbaublock für Ventil-Heizkörper, zur Montage im Trockenbaubereich, inkl. eingelegten KELOX-Modulrohren zum beidseitigen Weiterführen im Wandbereich, zwischen VL und RL verbundenen CU-Rohren d15mm porenfrei metallisiert, zum nachträglichen Anschließen der Heizkörper, VL - oben

ACHTUNG: Beachten Sie die Montageanleitungen der Verschraubungshersteller, gegebenenfalls verwenden Sie für CU-Anschlüsse Stützhülsen

Einbaumaß: B: 140mm, H: 80mm, T: 70mm

Spezifikationen

Produktinformation	
VPE1	1,00 SA1
VPE2	10,00 KT1
Gewicht	0,540 KGM
Text	KELOX Trockenbau-HK-T-Box
INTRNR	39174000
Hauptwarengruppe	KELOX
Warengruppe	KELOX Zubehör
Code	BF602T



Art. Nr	Bezeichnung
9009210	20x20