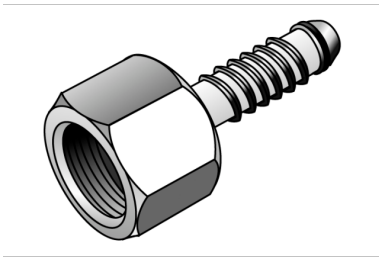


KELOX

KM258 KELOX Abdruckstopfen 25x1/2"

7604250

Anwendungsbereiche



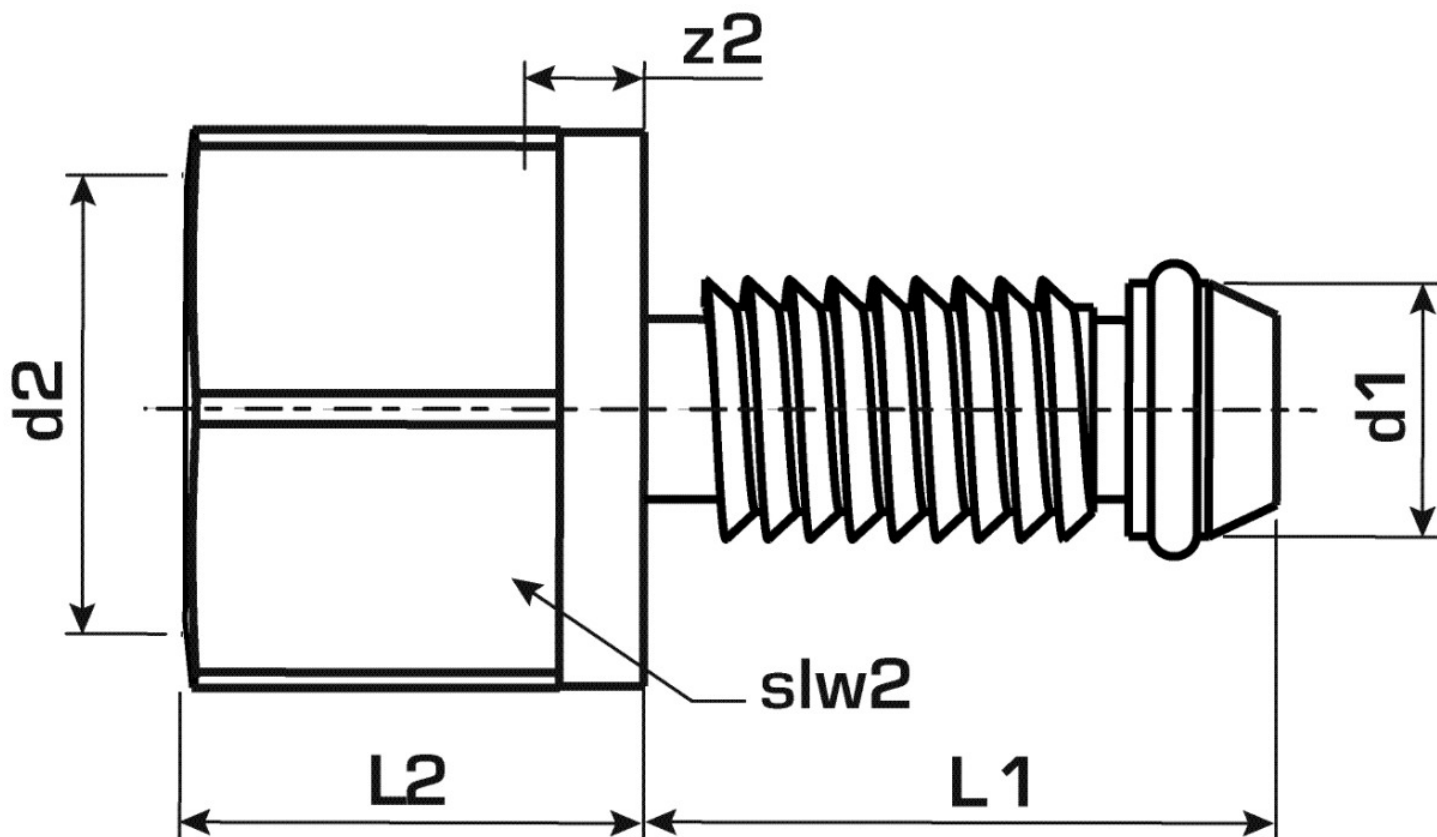
Wiederverwendbarer Stopfen zum Abdrücken von KELOX-Modulrohren

Nach dem Herausdrehen des Abdruckstopfens das Rohrende abschneiden!

NICHT für Dauereinsatz geeignet!

Spezifikationen

Produktinformation	
VPE1	10,00 SA1
VPE2	170,00 KT1
Gewicht	0,125 KGM
Text	KELOX Abdruckstopfen
INTRNR	74122000
Hauptwarengruppe	KELOX
Warengruppe	KELOX Zubehör
Code	KM258



Art. Nr	Bezeichnung	d1 mm	L1 mm	L2 mm	z2 mm	slw2
7604250	25x1/2"	25	38	22	7	27