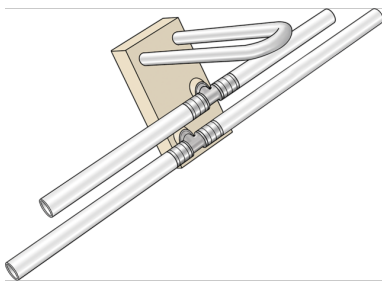


# KELOX

## KM506 KELOX SL-UP-Heizkörper T-Box 20x20

9009300

### Anwendungsbereiche



SL-Isolierwandeinbaublock für Ventil-Heizkörper, zur Montage im UP-Bereich vor den Verputzarbeiten, inkl. eingelegten KELOX Modulrohren zum beidseitigen Weiterführen in der Sockelleiste, zwischen VL und RL verbundenen CU-Rohren d15 mm porenfrei metallisiert, zum nachträglichen Anschließen der Heizkörper, VL-unten

Größe: B: 140mm, H: 140mm, T: 35mm

**ACHTUNG:** Beachten Sie die Montageanleitungen der Verschraubungshersteller, gegebenenfalls verwenden Sie für CU-Anschlüsse Stützhülsen

# Spezifikationen

## Artikelinformationen

**Farbe** weiß

**Flexibel** 1

**Isolierung** 1

## technische Eigenschaften

**Maximaler Arbeitsdruck bei 20°C** 10 bar

**Rohrgewicht** 0,11 kg/m

**Rohrinhalt** 0,113 l/m

**Wandrauheit** 0,007 mm

**Expansionskoeffizient** 0,025 mm/(m.K)

## Produktinformation

**VPE1** 1,00 SA1

**VPE2** 10,00 KT1

**Gewicht** 0,580 KGM

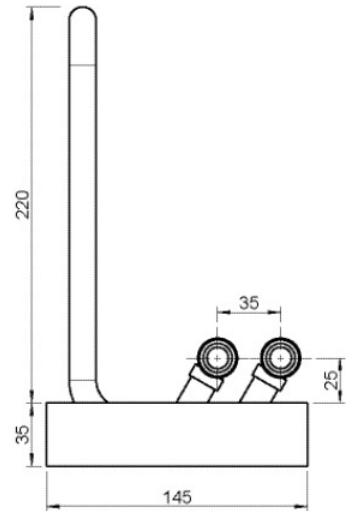
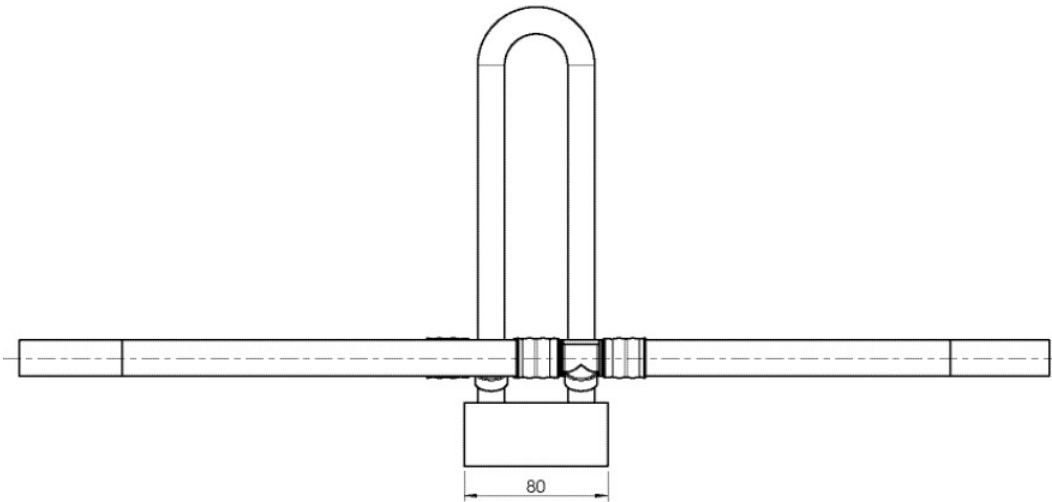
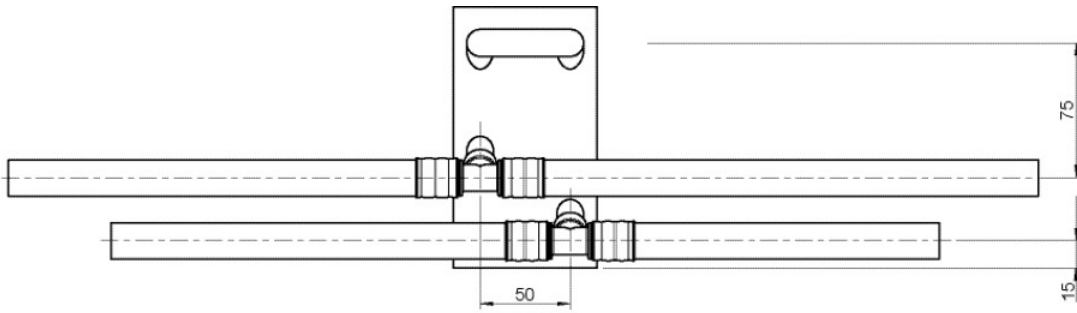
**Text** KELOX SL-UP-Heizkörper T-Box

**INTRNR** 74122000

**Hauptwarengruppe** KELOX

**Warengruppe** KELOX Zubehör

**Code** KM506



Art. Nr	Bezeichnung	d1 mm	Rohrinhalt l/m	s mm
9009300	20x20	16	0,113	2