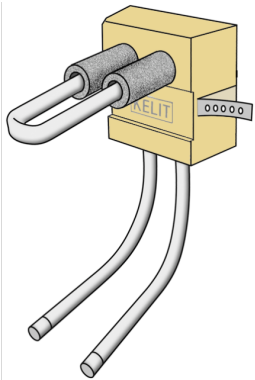


# KELOX

## KM547 KELOX UP-Wandeinbaublock 16 Typ 1

9006500

### Anwendungsbereiche



Isolierwandinbaublock für Ventil-Heizkörper zur Montage vor den Verputzarbeiten, inkl. eingelegten, zwischen VL und RL verbundenen KELOX-Modulrohren d16, zum nachträglichen Anschließen der Heizkörper, geeignet für Unterputzmontage

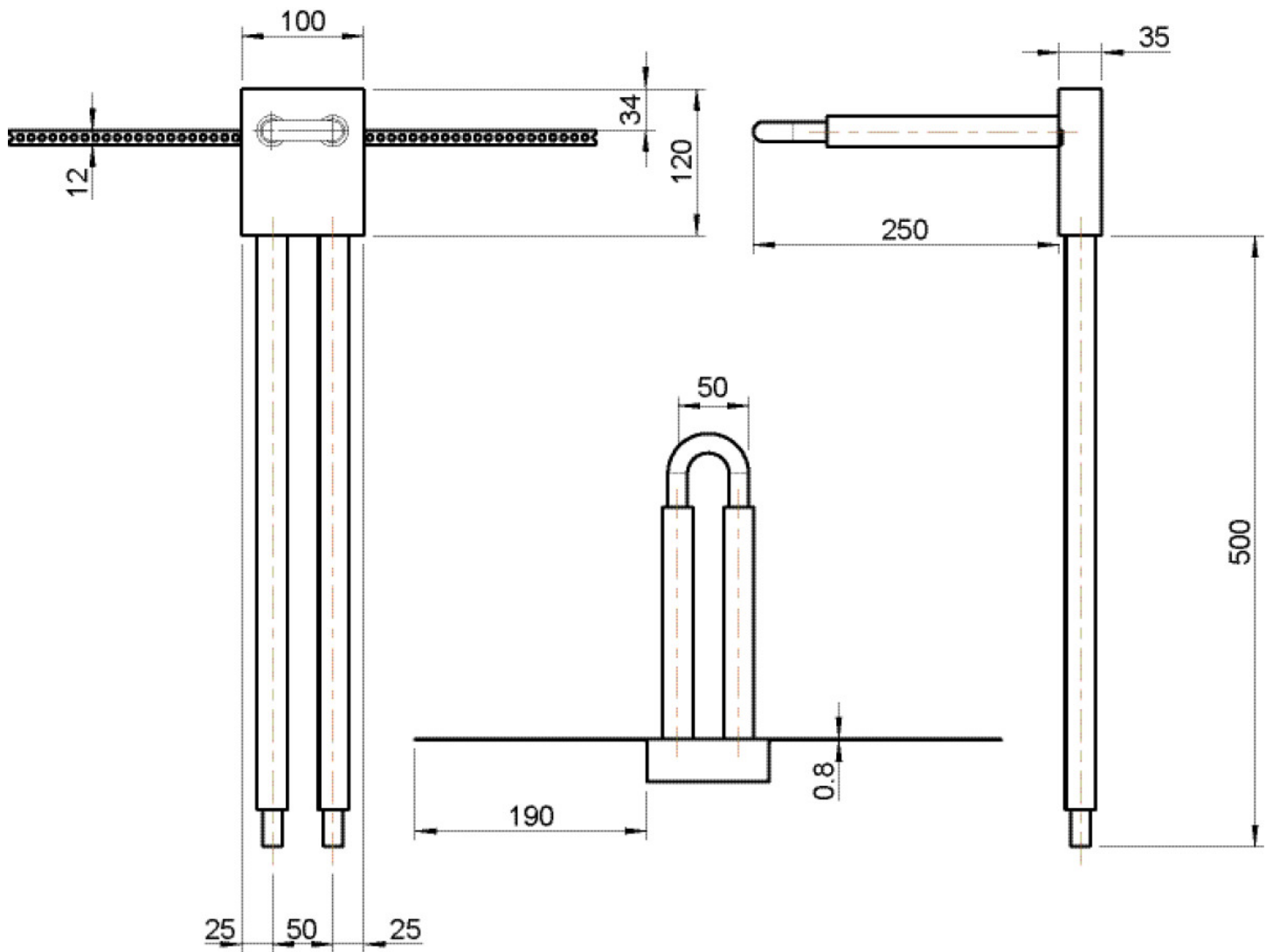
Typ 1: B: 110mm, H: 200 mm, T: 50mm - Rohre 500mm, Bogen 150mm

Typ 2: B: 100mm, H: 120 mm, T: 35mm - Rohre 500mm, Bogen 250mm

Typ 3: B: 110mm, H: 200 mm, T: 50mm - Rohre 500mm, Bogen 250mm

# Spezifikationen

Produktinformation	
VPE1	1,00 KT1
VPE2	10,00 KT2
Gewicht	0,230 KGM
Text	KELOX UP-Wandeinbaublock
INTRNR	39174000
Hauptwarengruppe	KELOX
Warengruppe	KELOX Zubehör
Code	KM547



Art. Nr	Bezeichnung
9006500	16 Typ 1