

KELOX

KMU410 KELOX-ULTRAX Kupplung 25/25

71100EE0

Anwendungsbereiche



Press-Kupplung egal oder reduziert, aus Messing porenfrei metallisiert, inkl. Stützhülsen mit O-Ringen und Edelstahl-Presshülsen, "unverpresst undicht"

Zertifizierungen



KE KELIT GmbH

A 4020 Linz, Ignaz-Mayer-Straße 17, Austria, Europe

TELEFON +43 (0) 50 779 E-MAIL office@kekelit.com

www.kekelit.com

Spezifikationen

Artikelinformationen

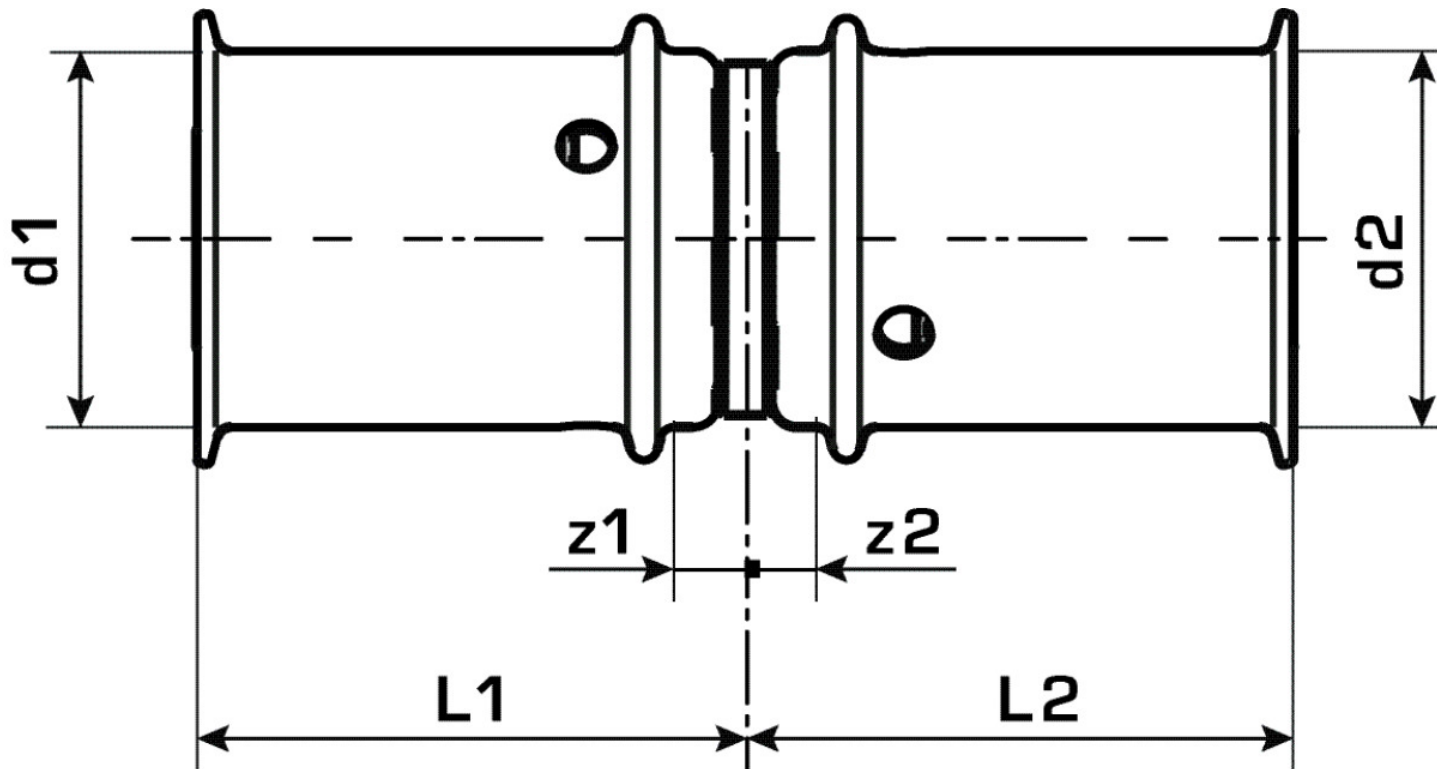
Anschluss 1	Pressmuffe
Anschluss 2	Pressmuffe
Ausführung	1-teilig
Form	gerade
Presskontur	U

technische Eigenschaften

Maximaler Arbeitsdruck bei 20°C	16 bar
--	--------

Produktinformation

VPE1	10,00 SA1
VPE2	100,00 KT1
Gewicht	0,128 KGM
Text	KELOX-ULTRAX Kupplung
INTRNR	74122000
Hauptwarengruppe	KELOX
Warengruppe	KELOX-ULTRAX Metallformstücke
Code	KMU410



Art. Nr	Bezeichnung	d1 mm	d2 mm	L1 mm	L2 mm	z1 mm	z2 mm
71100EE0	25/25	25	25	35	35	2	2