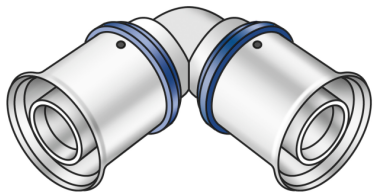


# KELOX

## KMU420 KELOX-ULTRAX Winkel 90° 16

71103BB0

### Anwendungsbereiche



Press-Winkel 90° für Richtungsänderung mit minimalem Radius, aus Messing porenfrei metallisiert, inkl. Stützhülsen mit O-Ringen und Edelstahl-Presshülse "unverpresst undicht"

### Zertifizierungen



# Spezifikationen

## Artikelinformationen

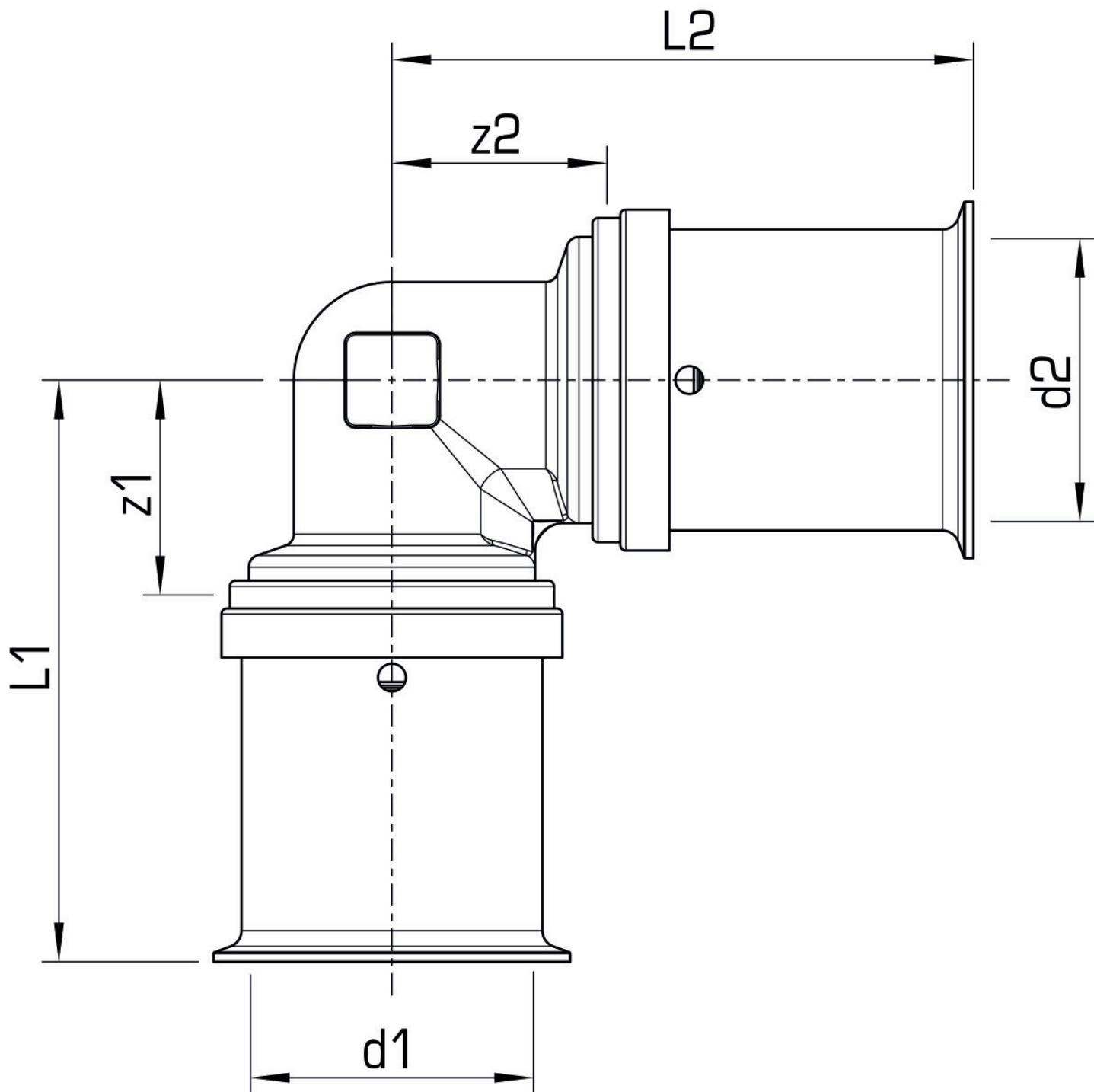
Anschluss 1	Pressmuffe
Anschluss 2	Pressmuffe
Ausführung	1-teilig
Form	Winkel
Winkel	90 °
Presskontur	U

## technische Eigenschaften

Maximaler Arbeitsdruck bei 20°C	16 bar
---------------------------------	--------

## Produktinformation

VPE1	10,00 SA1
VPE2	200,00 KT1
Gewicht	0,058 KGM
Text	KELOX-ULTRAX Winkel 90°
INTRNR	74122000
Hauptwarengruppe	KELOX
Warengruppe	KELOX-ULTRAX Metallformstücke
Code	KMU420



Art. Nr	Bezeichnung	d1 mm	d2 mm	L1 mm	L2 mm	z1 mm	z2 mm
71103BB0	16	16	16	36,5	36,5	14	14