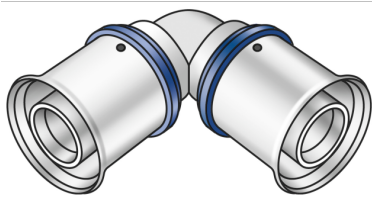


# KELOX

## KMU420 KELOX-ULTRAX Winkel 90° 20

71103DD0

### Anwendungsbereiche



Press-Winkel 90° für Richtungsänderung mit minimalem Radius, aus Messing porenfrei metallisiert, inkl. Stützhülsen mit O-Ringen und Edelstahl-Presshülse "unverpresst undicht"

### Zertifizierungen



# Spezifikationen

## Artikelinformationen

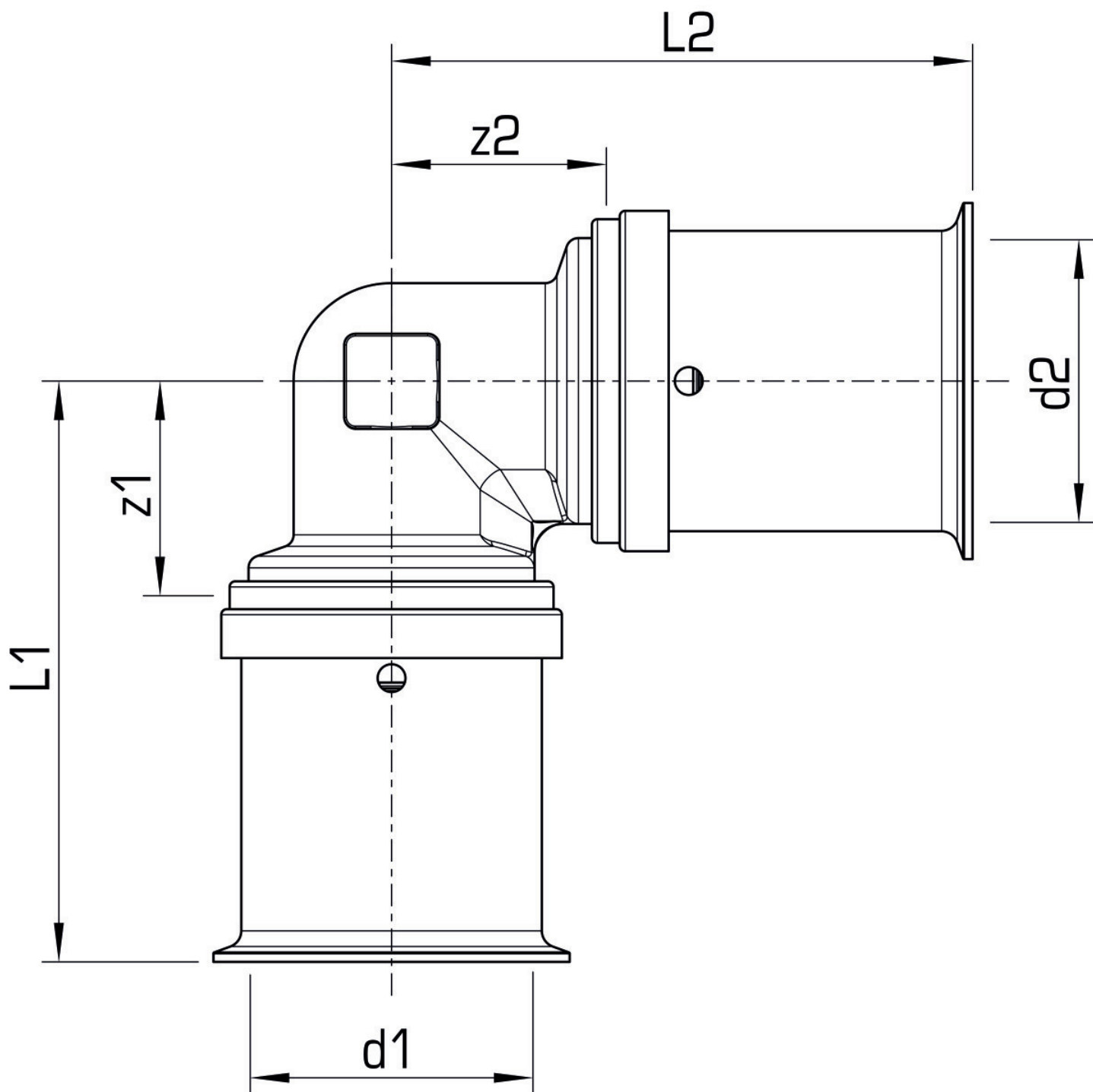
<b>Anschluss 1</b>	Pressmuffe
<b>Anschluss 2</b>	Pressmuffe
<b>Ausführung</b>	1-teilig
<b>Form</b>	Winkel
<b>Winkel</b>	90 °
<b>Presskontur</b>	U

## technische Eigenschaften

<b>Maximaler Arbeitsdruck bei 20°C</b>	16 bar
--	--------

## Produktinformation

<b>VPE1</b>	10,00 SA1
<b>VPE2</b>	150,00 KT1
<b>Gewicht</b>	0,095 KGM
<b>Text</b>	KELOX-ULTRAX Winkel 90°
<b>INTRNR</b>	74122000
<b>Hauptwarengruppe</b>	KELOX
<b>Warengruppe</b>	KELOX-ULTRAX Metallformstücke
<b>Code</b>	KMU420



Art. Nr	Bezeichnung	d1 mm	d2 mm	L1 mm	L2 mm	z1 mm	z2 mm
71103DD0	20	20	20	41	41	17	17