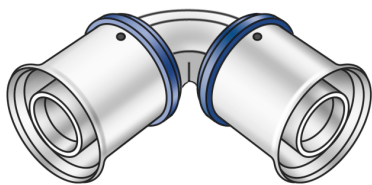


KELOX

KMU420Z KELOX-ULTRAX Zeta Bogen 90° 25

71104EE0

Anwendungsbereiche



Zeta-Wert optimierter Press-Bogen 90° für Richtungsänderung mit minimalem Radius, aus Messing porenfrei metallisiert, inkl. Stützhülsen mit O-Ringen und Edelstahl-Presshülse "unverpresst undicht"

Zertifizierungen



Spezifikationen

Artikelinformationen

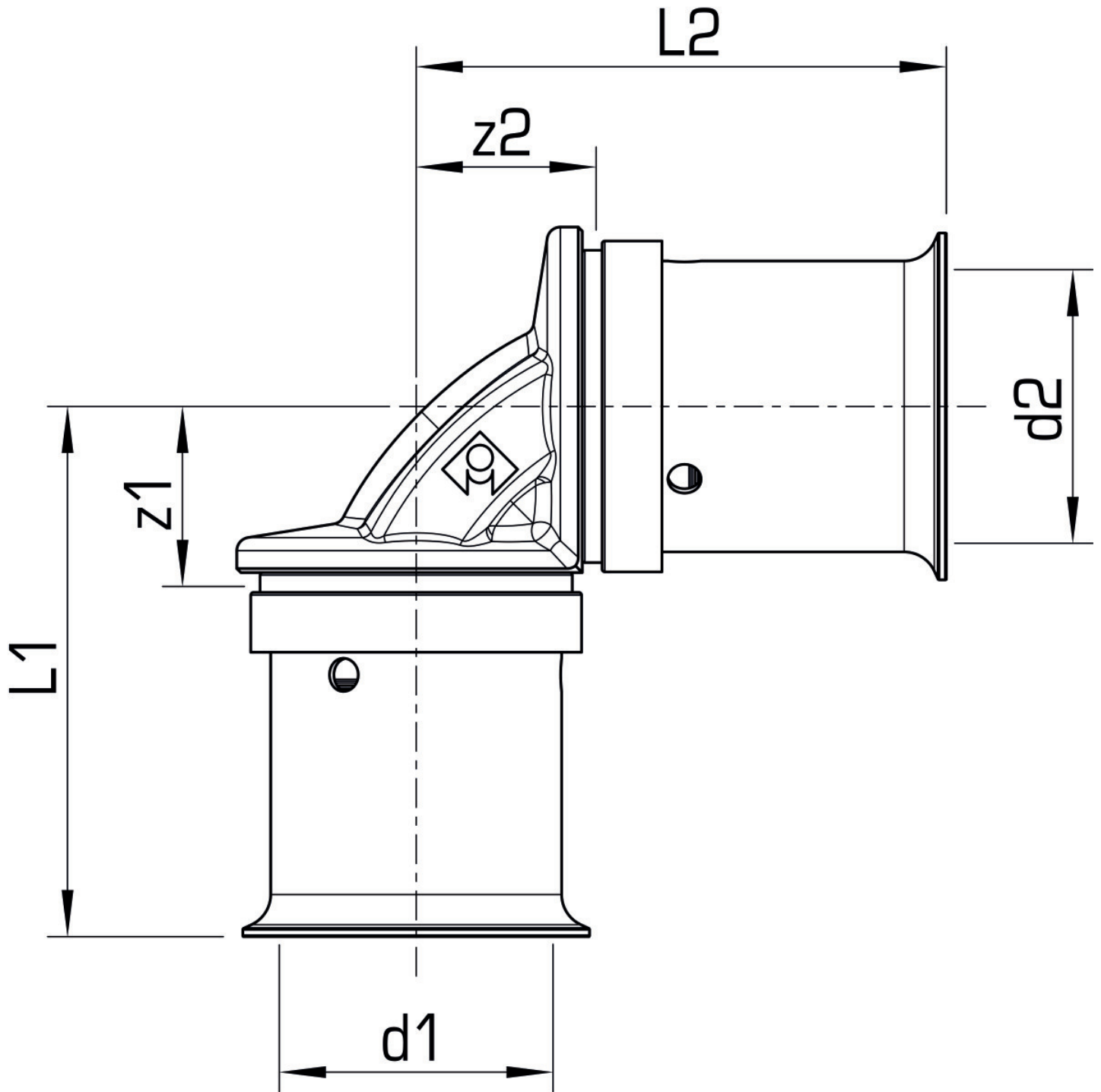
Anschluss 1	Pressmuffe
Anschluss 2	Pressmuffe
Ausführung	1-teilig
Form	Winkel
Winkel	90 °
Presskontur	U

technische Eigenschaften

Maximaler Arbeitsdruck bei 20°C	16 bar
--	--------

Produktinformation

VPE1	10,00 SA1
VPE2	70,00 KT1
Gewicht	0,180 KGM
Text	KELOX-ULTRAX Zeta Bogen 90°
INTRNR	74122000
Hauptwarengruppe	KELOX
Warengruppe	KELOX-ULTRAX Metallformstücke
Code	KMU420Z



Art. Nr	Bezeichnung	d1 mm	d2 mm	L1 mm	L2 mm	z1 mm	z2 mm
71104EE0	25	25	25	51	51	18	18