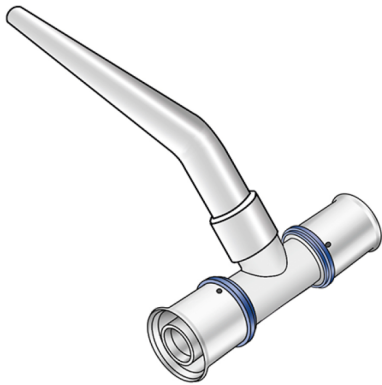


KELOX

KMU432 KELOX-ULTRAX HK-Anschluss T-Stück 16x16/330

71153BB2

Anwendungsbereiche



HK-Anschlussrohr aus halbhartem Kupfer d15 vernickelt, mit Pressübergangs-T-Stück, aus Messing porenfrei metallisiert, inkl. Stützhülsen mit O-Ringen und Edelstahl-Presshülsen, "unverpresst undicht"

ACHTUNG: Beachten Sie die Montageanleitungen der Verschraubungshersteller, gegebenenfalls verwenden Sie für CU-Anschlüsse Stützhülsen!

Zertifizierungen



Spezifikationen

Artikelinformationen

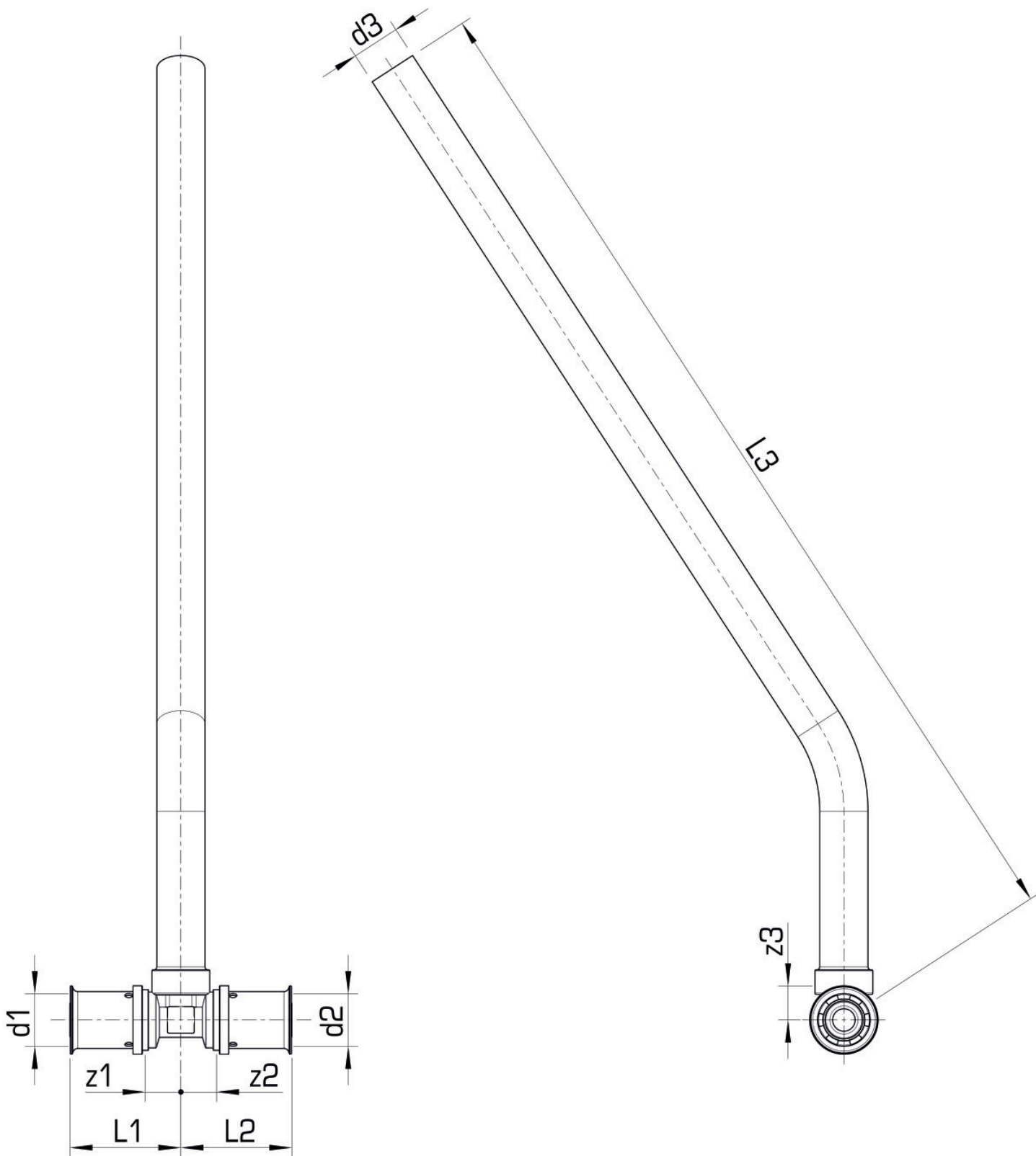
Anschluss 1	Pressmuffe
Anschluss 2	Zapfen/Rohrende
Anschluss 3	Pressmuffe
Ausführung	T-Stück
Presskontur	U

technische Eigenschaften

Maximaler Arbeitsdruck bei 20°C	10 bar
---------------------------------	--------

Produktinformation

VPE1	1,00 SA1
VPE2	30,00 KT1
Gewicht	0,104 KGM
Text	KELOX-ULTRAX HK-Anschluss T-Stück
INTRNR	74122000
Hauptwarengruppe	KELOX
Warengruppe	KELOX-ULTRAX Metallformstücke
Code	KMU432



Art. Nr	Bezeichnung	d1 mm	d2 mm	d3 mm	L1 mm	L2 mm	L3 mm	z1 mm	z2 mm	z3 mm
71153BB2	16x16/33C	16	16	15	35	35	325	12,5	12,5	10,5



KE KELIT GmbH

A 4020 Linz, Ignaz-Mayer-Straße 17, Austria, Europe

TELEFON +43 (0) 50 779 **E-MAIL** office@kekelit.com

www.kekelit.com