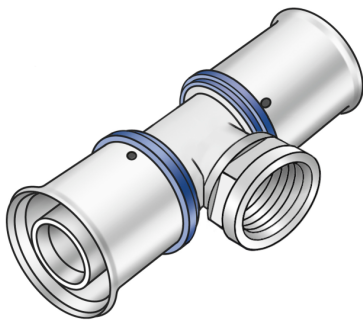


KELOX

KMU447 KELOX-ULTRAX T-Stück mit Abgang IG 32x1/2"

71240F02

Anwendungsbereiche



Press-T-Stück mit Abgang IG, aus Messing porenfrei metallisiert, inkl. Stützhülsen mit O-Ringen und Edelstahl-Presshülsen, "unverpresst undicht"

KEINE Gewinderohre und Tempergussfittings eindrehen!

Zertifizierungen



KE KELIT GmbH

A 4020 Linz, Ignaz-Mayer-Straße 17, Austria, Europe

TELEFON +43 (0) 50 779 E-MAIL office@kekelit.com

www.kekelit.com

Spezifikationen

Artikelinformationen

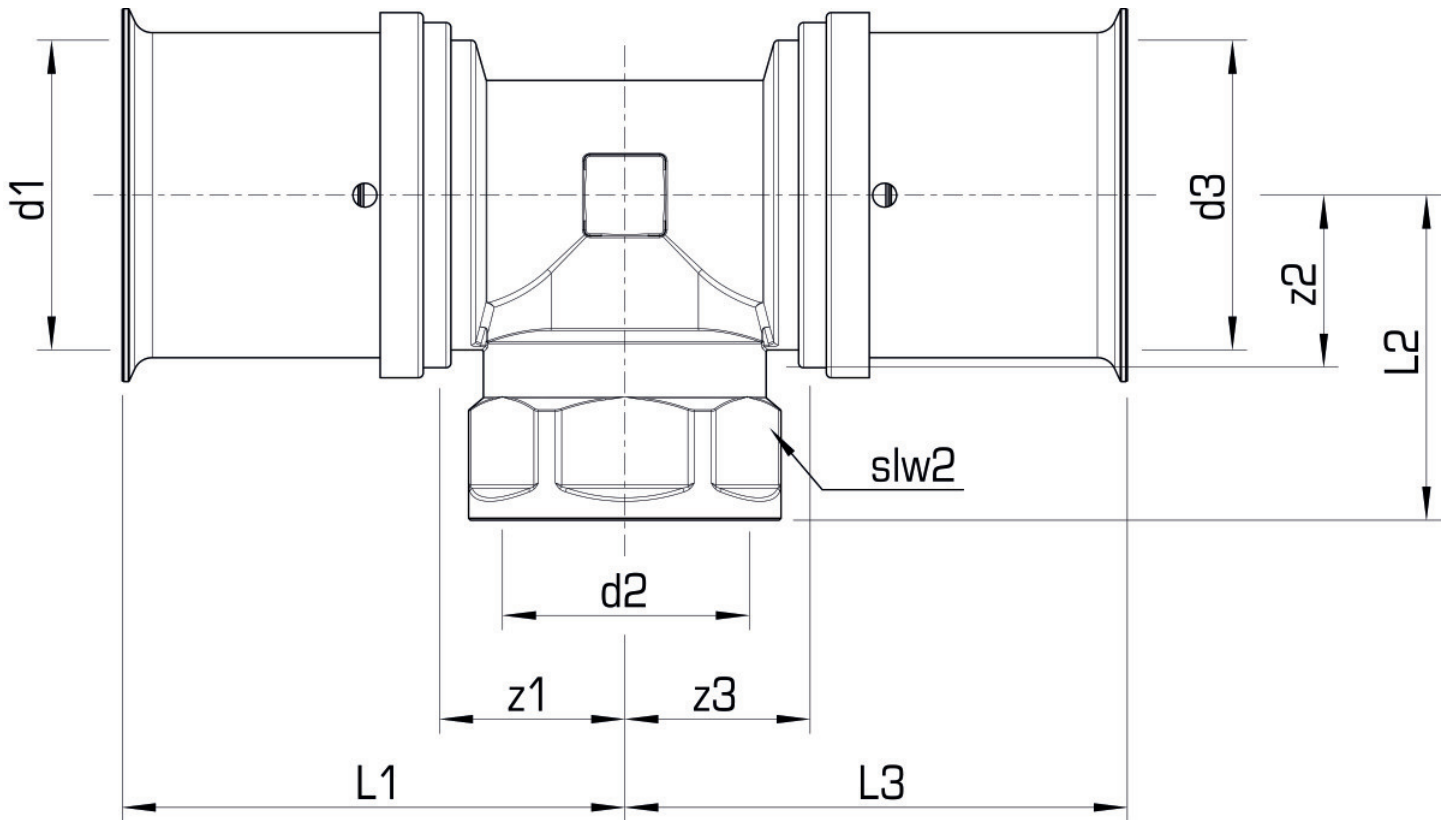
Anschluss 1	Pressmuffe
Anschluss 2	Innengewinde konisch (NPT)
Anschluss 3	Pressmuffe
Ausführung	T-Stück
Winkel	90 °
Presskontur	U

technische Eigenschaften

Maximaler Arbeitsdruck bei 20°C	16 bar
--	--------

Produktinformation

VPE1	4,00 SA1
VPE2	40,00 KT1
Gewicht	0,288 KGM
Text	KELOX-ULTRAX T-Stück mit Abgang IG
INTRNR	74122000
Hauptwarengruppe	KELOX
Warengruppe	KELOX-ULTRAX Metallformstücke
Code	KMU447



Art. Nr	Bezeichr	d2 Zoll	d1 mm	d3 mm	L1 mm	L2 mm	L3 mm	z1 mm	z2 mm	z3 mm	slw1 mm
71240F0:	32x1/2"	1/2 Zoll (15)	32	32	48	25	48	15	14	15	24