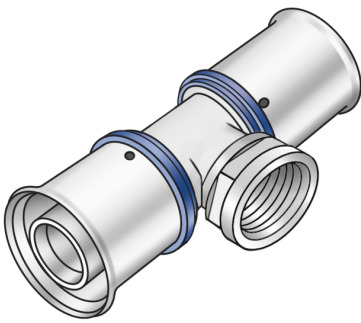


# KELOX

## KMU447 KELOX-ULTRAX T-Stück mit Abgang IG 40x1"

71240G05

### Anwendungsbereiche



Press-T-Stück mit Abgang IG, aus Messing porenfrei metallisiert, inkl. Stützhülsen mit O-Ringen und Edelstahl-Presshülsen, "unverpresst undicht"

KEINE Gewinderohre und Temperegussfittings eindrehen!

### Zertifizierungen



KE KELIT GmbH

A 4020 Linz, Ignaz-Mayer-Straße 17, Austria, Europe

TELEFON +43 (0) 50 779 E-MAIL [office@kekelit.com](mailto:office@kekelit.com)

[www.kekelit.com](http://www.kekelit.com)

# Spezifikationen

## Artikelinformationen

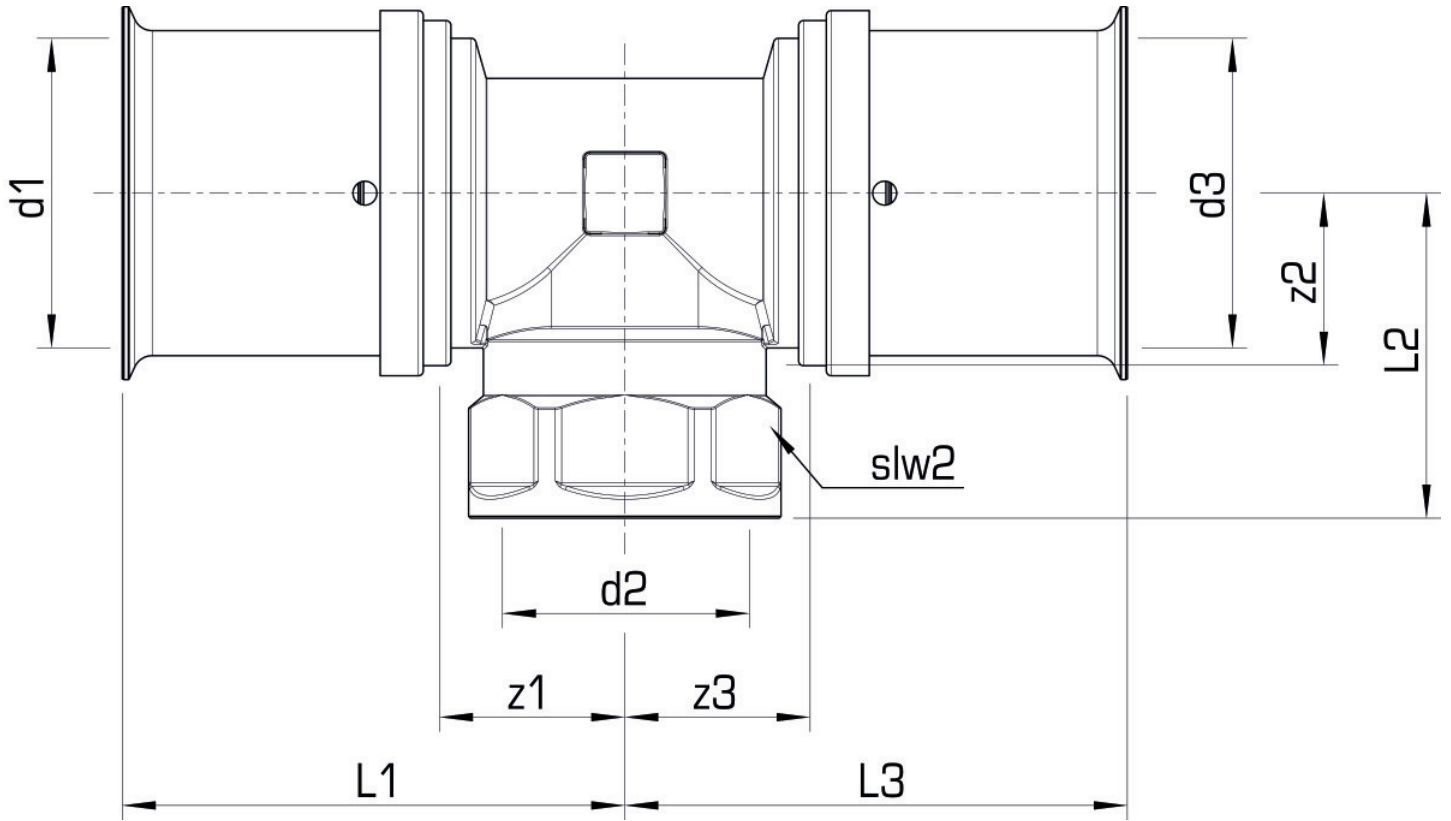
<b>Anschluss 1</b>	Pressmuffe
<b>Anschluss 2</b>	Innengewinde konisch (NPT)
<b>Anschluss 3</b>	Pressmuffe
<b>Ausführung</b>	T-Stück
<b>Winkel</b>	90 °
<b>Presskontur</b>	U

## technische Eigenschaften

<b>Maximaler Arbeitsdruck bei 20°C</b>	16 bar
----------------------------------------	--------

## Produktinformation

<b>VPE1</b>	1,00 SA1
<b>VPE2</b>	20,00 KT1
<b>Gewicht</b>	0,479 KGM
<b>Text</b>	KELOX-ULTRAX T-Stück mit Abgang IG
<b>INTRNR</b>	74122000
<b>Hauptwarengruppe</b>	KELOX
<b>Warengruppe</b>	KELOX-ULTRAX Metallformstücke
<b>Code</b>	KMU447



Art. Nr	Bezeichr	d2 Zoll	d1 mm	d3 mm	L1 mm	L2 mm	L3 mm	z1 mm	z2 mm	z3 mm	slw1 mm
71240G0	40x1"	1 Zoll (25)	40	40	71	38	71	30	21	30	41