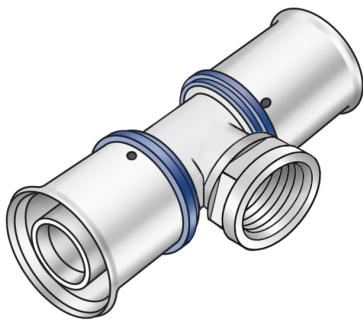


KELOX

KMU447 KELOX-ULTRAX T-Stück mit Abgang IG 75x1"

71240J05

Anwendungsbereiche



Press-T-Stück mit Abgang IG, aus Messing porenfrei metallisiert, inkl. Stützhülsen mit O-Ringen und Edelstahl-Presshülsen, "unverpresst undicht"

KEINE Gewinderohre und Tempergussfittings eindrehen!

Zertifizierungen



KE KELIT GmbH

A 4020 Linz, Ignaz-Mayer-Straße 17, Austria, Europe

TELEFON +43 (0) 50 779 E-MAIL office@kekelit.com

www.kekelit.com

Spezifikationen

Artikelinformationen

| | |
|--------------------|----------------------------|
| Anschluss 1 | Pressmuffe |
| Anschluss 2 | Innengewinde konisch (NPT) |
| Anschluss 3 | Pressmuffe |
| Ausführung | T-Stück |
| Winkel | 90 ° |
| Presskontur | U |

technische Eigenschaften

| | |
|--|--------|
| Maximaler Arbeitsdruck bei 20°C | 16 bar |
|--|--------|

Produktinformation

| | |
|-------------------------|------------------------------------|
| VPE1 | 1,00 SA1 |
| VPE2 | 3,00 KT1 |
| Gewicht | 1,567 KGM |
| Text | KELOX-ULTRAX T-Stück mit Abgang IG |
| INTRNR | 74122000 |
| Hauptwarengruppe | KELOX |
| Warengruppe | KELOX-ULTRAX Metallformstücke |
| Code | KMU447 |



| Art. Nr | Bezeichr | d2 Zoll | d1 mm | d3 mm | L1 mm | L2 mm | L3 mm | z1 mm | z2 mm | z3 mm | slw1 mm |
|----------|----------|-------------|-------|-------|-------|-------|-------|-------|-------|-------|---------|
| 71240J0! | 75x1" | 1 Zoll (25) | 75 | 75 | 97 | 48 | 97 | 33 | 31 | 33 | 41 |