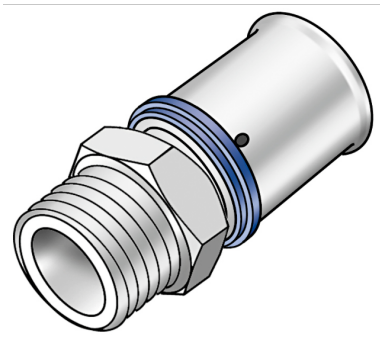


KELOX

KMU450 KELOX-ULTRAX Übergang mit AG 25x1"

71202E05

Anwendungsbereiche



Press-Übergang mit AG zum Eindichten, aus Messing porenfrei metallisiert, inkl. Stützhülsen mit O-Ringen und Edelstahl-Presshülsen, "unverpresst undicht"

Zertifizierungen



Spezifikationen

Artikelinformationen

Anschluss 1	Pressmuffe
Anschluss 2	Außengewinde konisch (NPT)
Ausführung	1-teilig
Form	gerade
Presskontur	U

technische Eigenschaften

Maximaler Arbeitsdruck bei 20°C	10 bar
--	--------

Produktinformation

VPE1	10,00 SA1
VPE2	100,00 KT1
Gewicht	0,172 KGM
Text	KELOX-ULTRAX Übergang mit AG
INTRNR	74122000
Hauptwarengruppe	KELOX
Warengruppe	KELOX-ULTRAX Metallformstücke
Code	KMU450



Art. Nr	Bezeichnung	d2 Zoll	d1 mm	L1 mm	L2 mm	z1 mm	slw2 mm
71202E05	25x1"	1 Zoll (25)	25	44	20	11	36