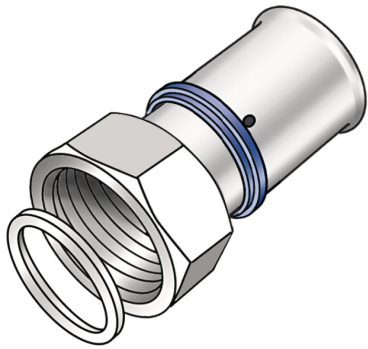


KELOX

KMU455 KELOX-ULTRAX Verschraubung mit IG 20x1/2"

71203D02

Anwendungsbereiche



Press-Verschraubung mit IG zum Anschluss an Armaturen, z.B. Filter, Verteiler, Pumpen,..... aus Messing porenfrei metallisiert, inkl. Stützhülsen mit O-Ringen und Edelstahl-Presshülsen, "unverpresst undicht", flach dichtend inkl. Dichtung

Zertifizierungen



Spezifikationen

Artikelinformationen

Anschluss 1	Pressmuffe
Anschluss 2	Überwurfmutter
Ausführung	2-teilig
Form	gerade
Presskontur	U

technische Eigenschaften

Maximaler Arbeitsdruck bei 20°C	10 bar
--	--------

Produktinformation

VPE1	10,00 SA1
VPE2	200,00 KT1
Gewicht	0,062 KGM
Text	KELOX-ULTRAX Verschraubung mit IG
INTRNR	74122000
Hauptwarengruppe	KELOX
Warengruppe	KELOX-ULTRAX Metallformstücke
Code	KMU455



Art. Nr	Bezeichnung	d2 Zoll	d1 mm	L1 mm	L2 mm	z1 mm	slw2 mm
71203D02	20x1/2"	1/2 Zoll (15)	20	45,5	8	19,5	24