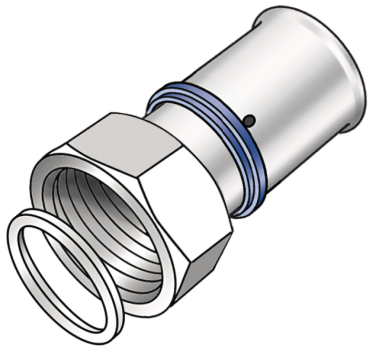


KELOX

KMU455 KELOX-ULTRAX Verschraubung mit IG 20x3/4"

71203D04

Anwendungsbereiche



Press-Verschraubung mit IG zum Anschluss an Armaturen, z.B. Filter, Verteiler, Pumpen,..... aus Messing porenfrei metallisiert, inkl. Stützhülsen mit O-Ringen und Edelstahl-Presshülsen, "unverpresst undicht", flach dichtend inkl. Dichtung

Zertifizierungen



KE KELIT GmbH

A 4020 Linz, Ignaz-Mayer-Straße 17, Austria, Europe

TELEFON +43 (0) 50 779 E-MAIL office@kekelit.com

www.kekelit.com

Spezifikationen

Artikelinformationen

Anschluss 1	Pressmuffe
Anschluss 2	Überwurfmutter
Ausführung	2-teilig
Form	gerade
Presskontur	U

technische Eigenschaften

Maximaler Arbeitsdruck bei 20°C	10 bar
--	--------

Produktinformation

VPE1	10,00 SA1
VPE2	200,00 KT1
Gewicht	0,067 KGM
Text	KELOX-ULTRAX Verschraubung mit IG
INTRNR	74122000
Hauptwarengruppe	KELOX
Warengruppe	KELOX-ULTRAX Metallformstücke
Code	KMU455



Art. Nr	Bezeichnung	d2 Zoll	d1 mm	L1 mm	L2 mm	z1 mm	slw2 mm
71203D04	20x3/4"	3/4 Zoll (20)	20	42,5	8,5	16,5	30