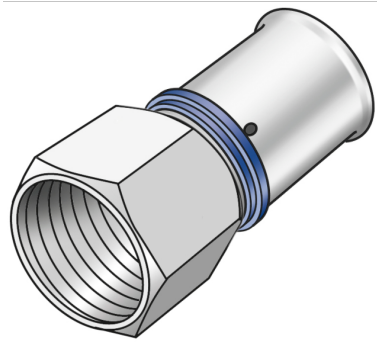


KELOX

KMU457 KELOX-ULTRAX Übergang mit IG 32x5/4"

71206F06

Anwendungsbereiche



Press-Übergang mit IG , aus Messing porenfrei metallisiert, inkl. Stützhülsen mit O-Ringen und Edelstahl-Presshülsen, von d16-50mm "unverpresst undicht"
KEINE Gewinderohre und Temperegussfittings eindrehen!

Zertifizierungen



KE KELIT GmbH

A 4020 Linz, Ignaz-Mayer-Straße 17, Austria, Europe

TELEFON +43 (0) 50 779 E-MAIL office@kekelit.com

www.kekelit.com

Spezifikationen

Artikelinformationen

Anschluss 1	Pressmuffe
Anschluss 2	Innengewinde zylindrisch BSPT-Rp (ISO 7-1 / EN 10226-1)
Ausführung	1-teilig
Form	gerade
Presskontur	U

technische Eigenschaften

Maximaler Arbeitsdruck bei 20°C	10 bar
--	--------

Produktinformation

VPE1	8,00 SA1
VPE2	56,00 KT1
Gewicht	0,225 KGM
Text	KELOX-ULTRAX Übergang mit IG
INTRNR	74122000
Hauptwarengruppe	KELOX
Warengruppe	KELOX-ULTRAX Metallformstücke
Code	KMU457



Art. Nr	Bezeichnung	d2 Zoll	d1 mm	L1 mm	L2 mm	z1 mm	slw2 mm
71206F06	32x5/4"	1 1/4 Zoll (32)	32	42	22	9	46