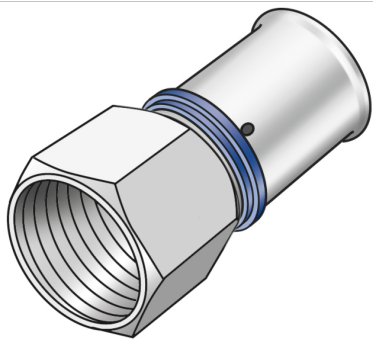


KELOX

KMU457 KELOX-ULTRAX Übergang mit IG 40x6/4"

71206G07

Anwendungsbereiche



Press-Übergang mit IG , aus Messing porenfrei metallisiert, inkl. Stützhülsen mit O-Ringen und Edelstahl-Presshülsen, von d16-50mm "unverpresst undicht"
KEINE Gewinderohre und Temperegussfittings eindrehen!

Zertifizierungen



KE KELIT GmbH

A 4020 Linz, Ignaz-Mayer-Straße 17, Austria, Europe
TELEFON +43 (0) 50 779 E-MAIL office@kekelit.com
www.kekelit.com

Spezifikationen

Artikelinformationen

| | |
|--------------------|---|
| Anschluss 1 | Pressmuffe |
| Anschluss 2 | Innengewinde zylindrisch BSPT-Rp (ISO 7-1 / EN 10226-1) |
| Ausführung | 1-teilig |
| Form | gerade |
| Presskontur | U |

technische Eigenschaften

| | |
|--|--------|
| Maximaler Arbeitsdruck bei 20°C | 10 bar |
|--|--------|

Produktinformation

| | |
|-------------------------|-------------------------------|
| VPE1 | 1,00 SA1 |
| VPE2 | 30,00 KT1 |
| Gewicht | 0,385 KGM |
| Text | KELOX-ULTRAX Übergang mit IG |
| INTRNR | 74122000 |
| Hauptwarengruppe | KELOX |
| Warengruppe | KELOX-ULTRAX Metallformstücke |
| Code | KMU457 |



| Art. Nr | Bezeichnung | d2 Zoll | d1 mm | L1 mm | L2 mm | z1 mm | slw2 mm |
|----------|-------------|--------------------|-------|-------|-------|-------|---------|
| 71206G07 | 40x6/4" | 1 1/2 Zoll (40) | 40 | 54 | 23,5 | 13 | 55 |