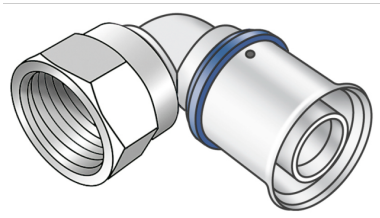


# KELOX

## KMU467 KELOX-ULTRAX Übergangswinkel 90° mit IG 16x1/2"

71216B02

### Anwendungsbereiche



Press-Übergangswinkel mit IG, aus Messing porenfrei metallisiert, inkl. Stützhülsen mit O-Ringen  
und Edelstahl-Presshülsen, "unverpresst undicht"

KEINE Gewinderohre und Tempergussfittings eindrehen!

### Zertifizierungen



# Spezifikationen

## Artikelinformationen

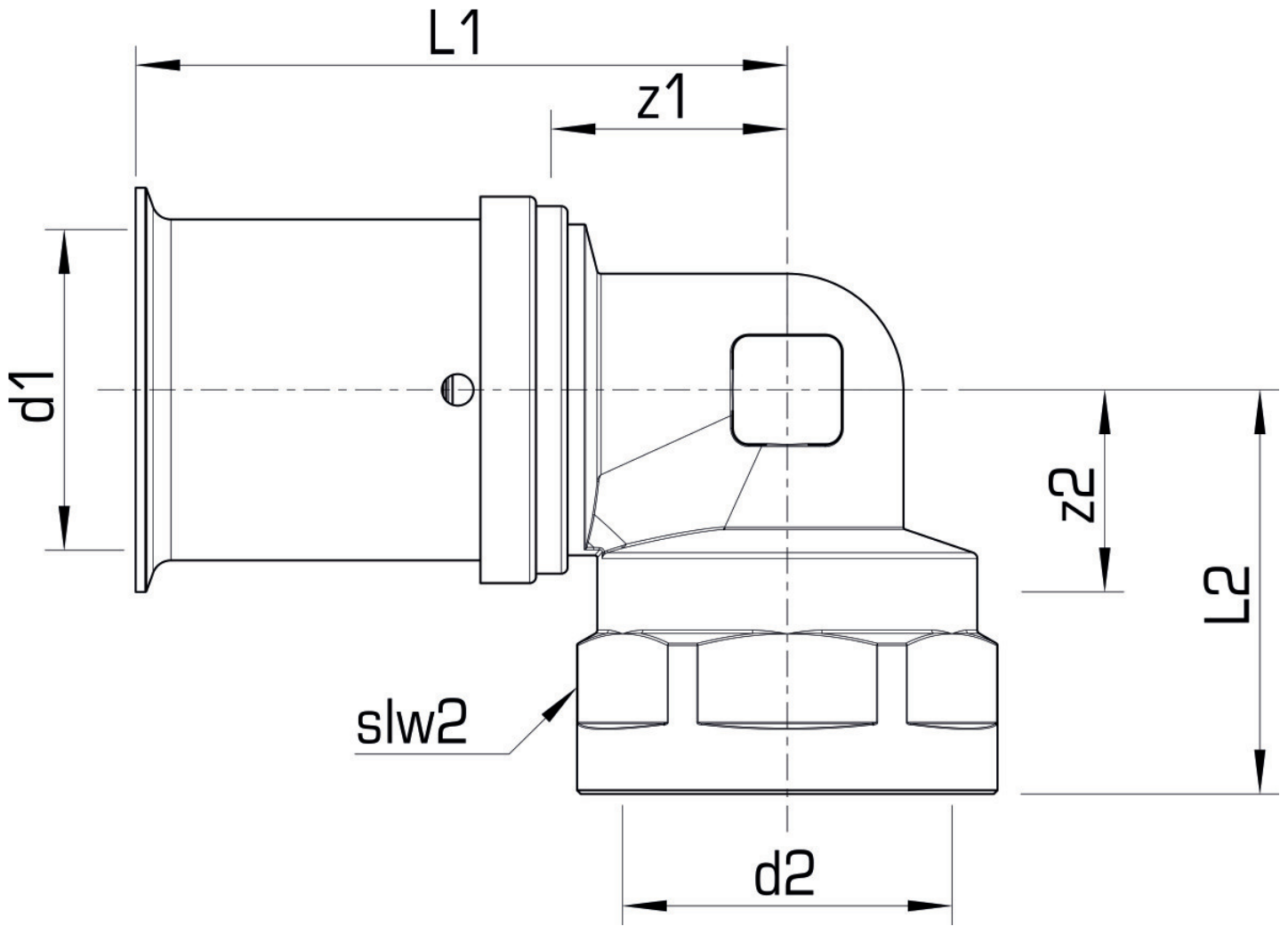
<b>Anschluss 1</b>	Pressmuffe
<b>Ausführung</b>	1-teilig
<b>Form</b>	Winkel
<b>Winkel</b>	90 °
<b>Presskontur</b>	U

## technische Eigenschaften

<b>Maximaler Arbeitsdruck bei 20°C</b>	10 bar
--	--------

## Produktinformation

<b>VPE1</b>	10,00 SA1
<b>VPE2</b>	180,00 KT1
<b>Gewicht</b>	0,072 KGM
<b>Text</b>	KELOX-ULTRAX Übergangswinkel 90° mit IG
<b>INTRNR</b>	74122000
<b>Hauptwarengruppe</b>	KELOX
<b>Warengruppe</b>	KELOX-ULTRAX Metallformstücke
<b>Code</b>	KMU467



Art. Nr	Bezeichnung	d2 Zoll	d1 mm	L1 mm	L2 mm	z1 mm	z2 mm	slw2 mm
71216B02	16x1/2"	1/2 Zoll (15)	16	40	26	16	15	24