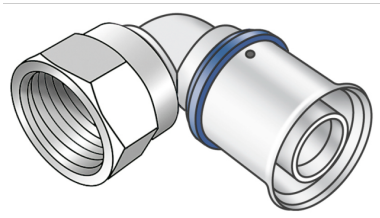


KELOX

KMU467 KELOX-ULTRAX Übergangswinkel 90° mit IG 20x3/4"

71216D04

Anwendungsbereiche



Press-Übergangswinkel mit IG, aus Messing porenfrei metallisiert, inkl. Stützhülsen mit O-Ringen und Edelstahl-Presshülsen, "unverpresst undicht"

KEINE Gewinderohre und Tempergussfittings eindrehen!

Zertifizierungen



Spezifikationen

Artikelinformationen

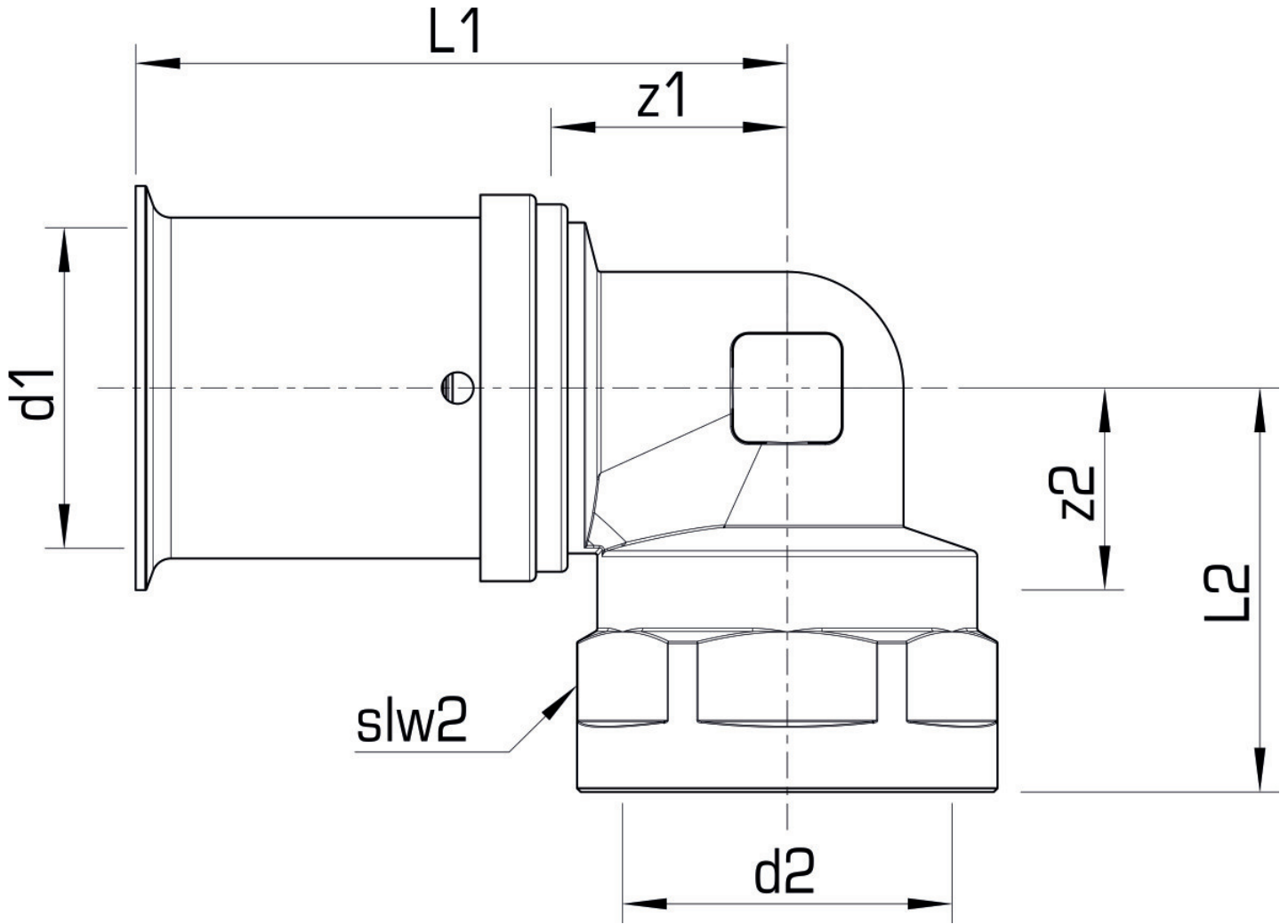
| | |
|--------------------|------------|
| Anschluss 1 | Pressmuffe |
| Ausführung | 1-teilig |
| Form | Winkel |
| Winkel | 90 ° |
| Presskontur | U |

technische Eigenschaften

| | |
|--|--------|
| Maximaler Arbeitsdruck bei 20°C | 10 bar |
|--|--------|

Produktinformation

| | |
|-------------------------|---|
| VPE1 | 10,00 SA1 |
| VPE2 | 100,00 KT1 |
| Gewicht | 0,120 KGM |
| Text | KELOX-ULTRAX Übergangswinkel 90° mit IG |
| INTRNR | 74122000 |
| Hauptwarengruppe | KELOX |
| Warengruppe | KELOX-ULTRAX Metallformstücke |
| Code | KMU467 |



| Art. Nr | Bezeichnung | d2 Zoll | d1 mm | L1 mm | L2 mm | z1 mm | z2 mm | slw2 mm |
|----------|-------------|------------------|-------|-------|-------|-------|-------|---------|
| 71216D04 | 20x3/4" | 3/4 Zoll (20) | 20 | 45 | 29 | 19 | 18 | 30 |