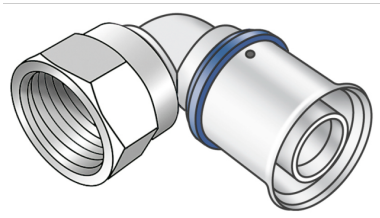


# KELOX

## KMU467 KELOX-ULTRAX Übergangswinkel 90° mit IG 25x1"

71216E05

### Anwendungsbereiche



Press-Übergangswinkel mit IG, aus Messing porenfrei metallisiert, inkl. Stützhülsen mit O-Ringen und Edelstahl-Presshülsen, "unverpresst undicht"

KEINE Gewinderohre und Temperegussfittings eindrehen!

### Zertifizierungen



KE KELIT GmbH

A 4020 Linz, Ignaz-Mayer-Straße 17, Austria, Europe

TELEFON +43 (0) 50 779 E-MAIL [office@kekelit.com](mailto:office@kekelit.com)

[www.kekelit.com](http://www.kekelit.com)

# Spezifikationen

## Artikelinformationen

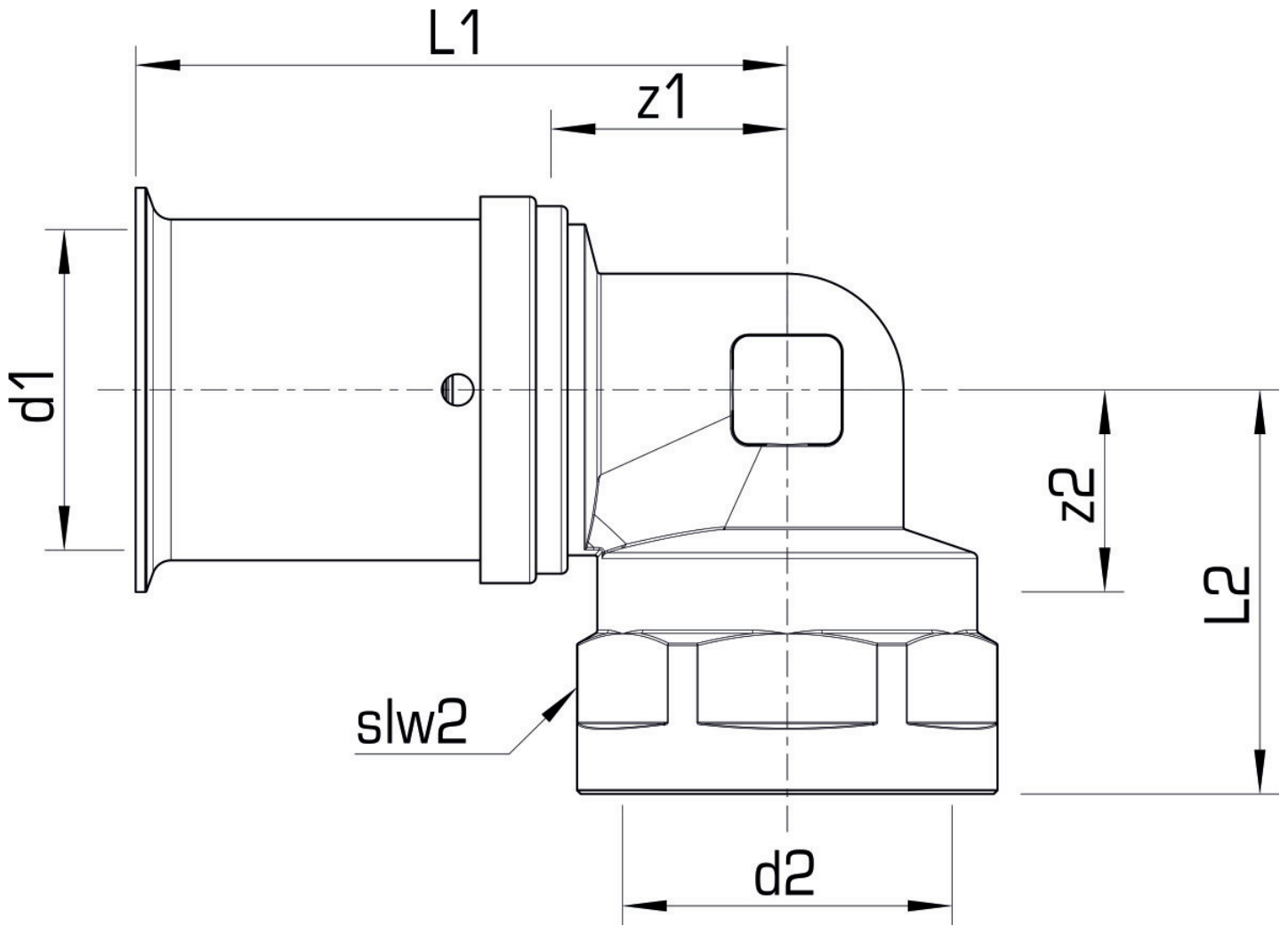
Anschluss 1	Pressmuffe
Ausführung	1-teilig
Form	Winkel
Winkel	90 °
Presskontur	U

## technische Eigenschaften

Maximaler Arbeitsdruck bei 20°C	10 bar
---------------------------------	--------

## Produktinformation

VPE1	10,00 SA1
VPE2	80,00 KT1
Gewicht	0,222 KGM
Text	KELOX-ULTRAX Übergangswinkel 90° mit IG
INTRNR	74122000
Hauptwarengruppe	KELOX
Warengruppe	KELOX-ULTRAX Metallformstücke
Code	KMU467



Art. Nr	Bezeichnung	d2 Zoll	d1 mm	L1 mm	L2 mm	z1 mm	z2 mm	slw2 mm
71216E05	25x1"	1 Zoll (25)	25	56	31	23	17	40