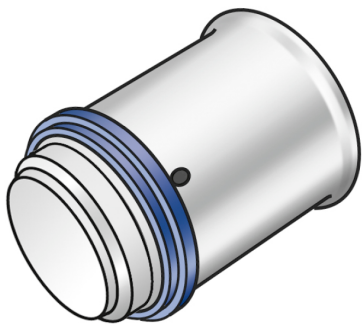


KELOX

KMU471 KELOX-ULTRAX Endkappe 32

71120F00

Anwendungsbereiche



Press-Endkappe, aus Messing porenfrei metallisiert, inkl. Stützhülsen mit O-Ringen und Edelstahl-Presshülsen, "unverpresst undicht"

Zertifizierungen



Spezifikationen

Artikelinformationen

Anschluss 1 Pressmuffe

Presskontur U

Produktinformation

VPE1 10,00 SA1

VPE2 150,00 KT1

Gewicht 0,068 KGM

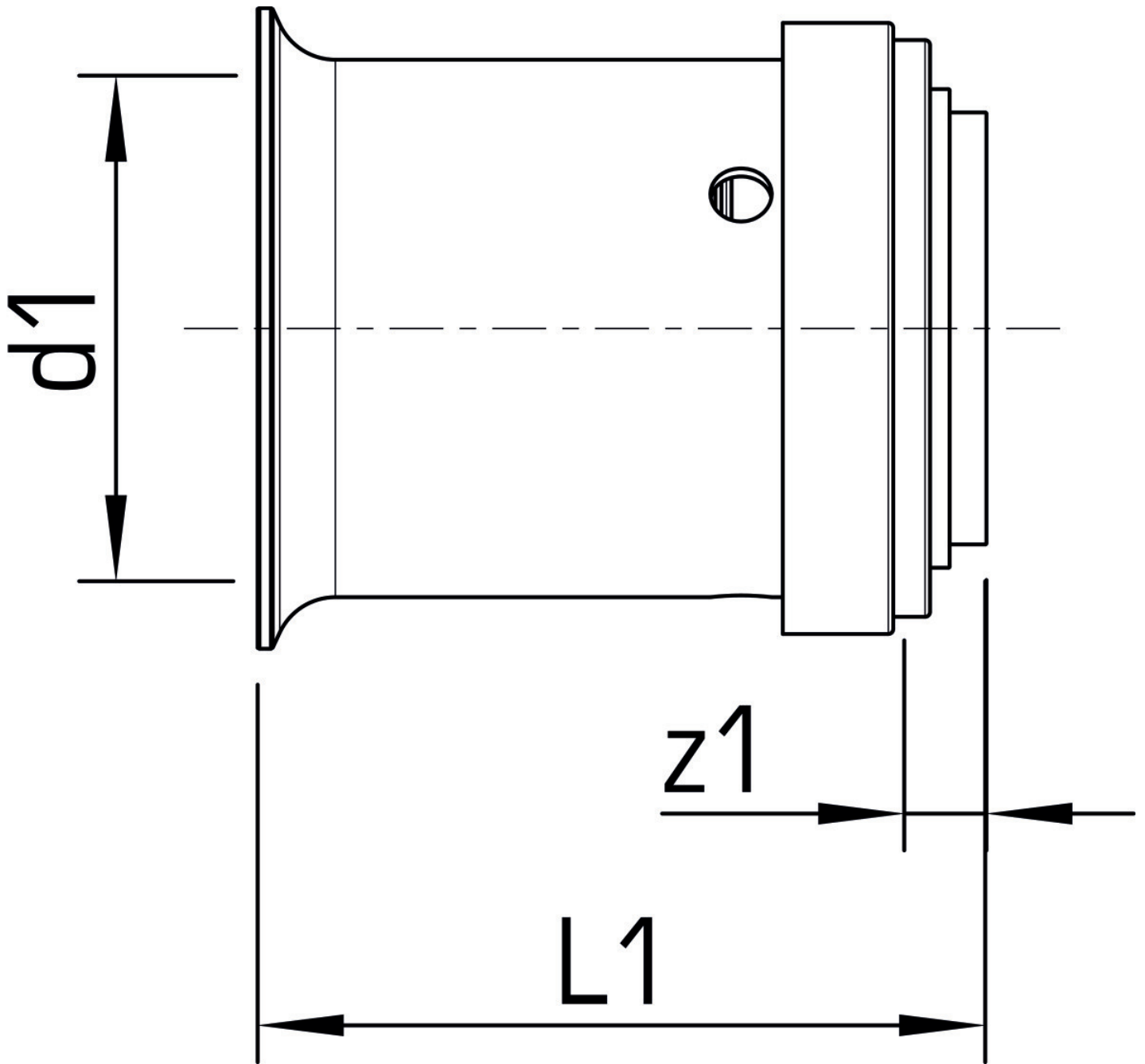
Text KELOX-ULTRAX Endkappe

INTRNR 74122000

Hauptwarengruppe KELOX

Warengruppe KELOX-ULTRAX Metallformstücke

Code KMU471



Art. Nr	Bezeichnung	d1 mm	L1 mm	z1 mm
71120F00	32	32	37	4