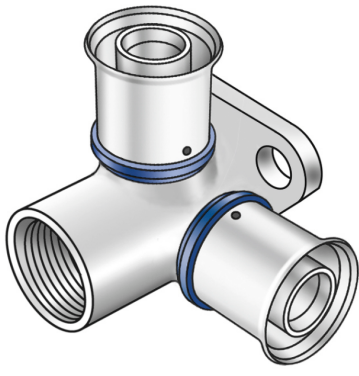


KELOX

KMU475 KELOX-ULTRAX Armaturenanschluss T-Stück mit IG 16x1/2"

71252B2B

Anwendungsbereiche



Press-Armaturenanschluss T-Stück mit IG, aus Messing porenfrei metallisiert, inkl. Stützhülsen mit O-Ringen und Edelstahl-Presshülsen, "unverpresst undicht"

KEINE Gewinderohre und Tempergussfittings eindrehen!

Gesamthöhe:

1/2" - 46mm

Zertifizierungen



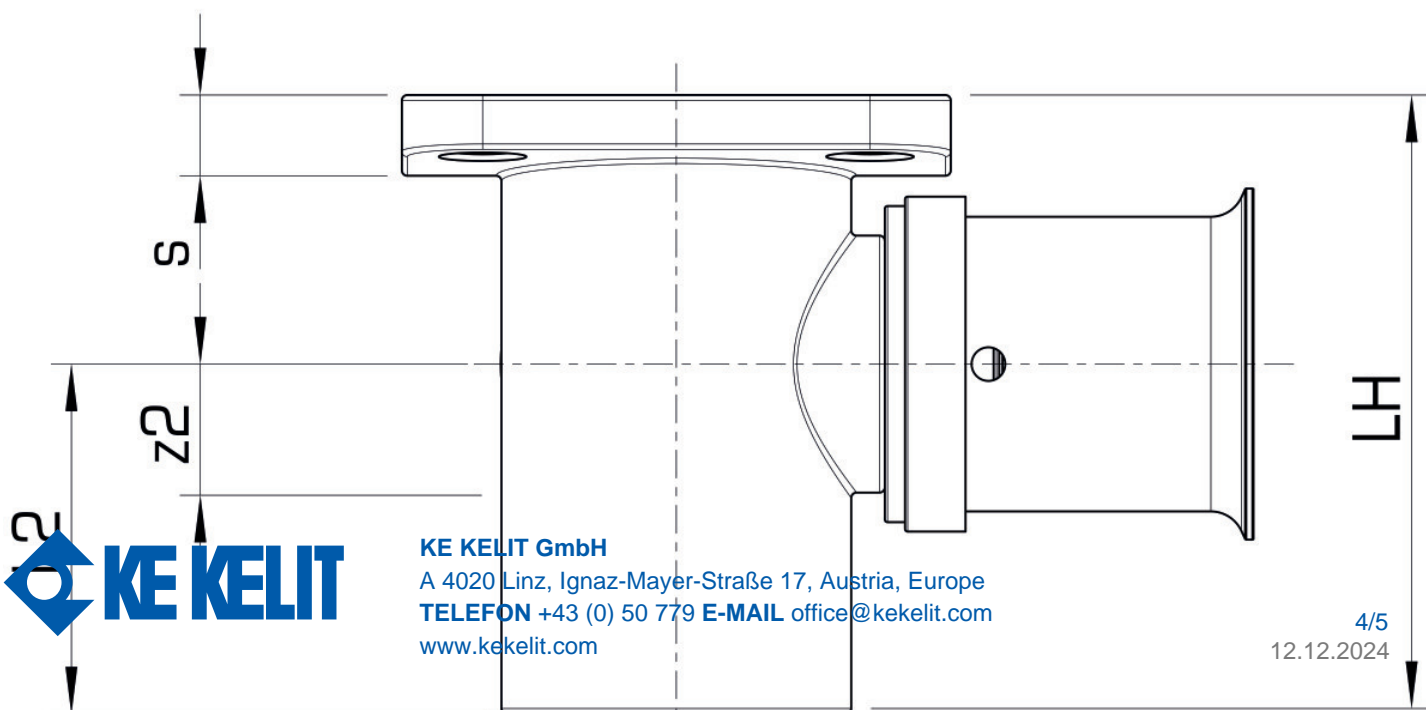
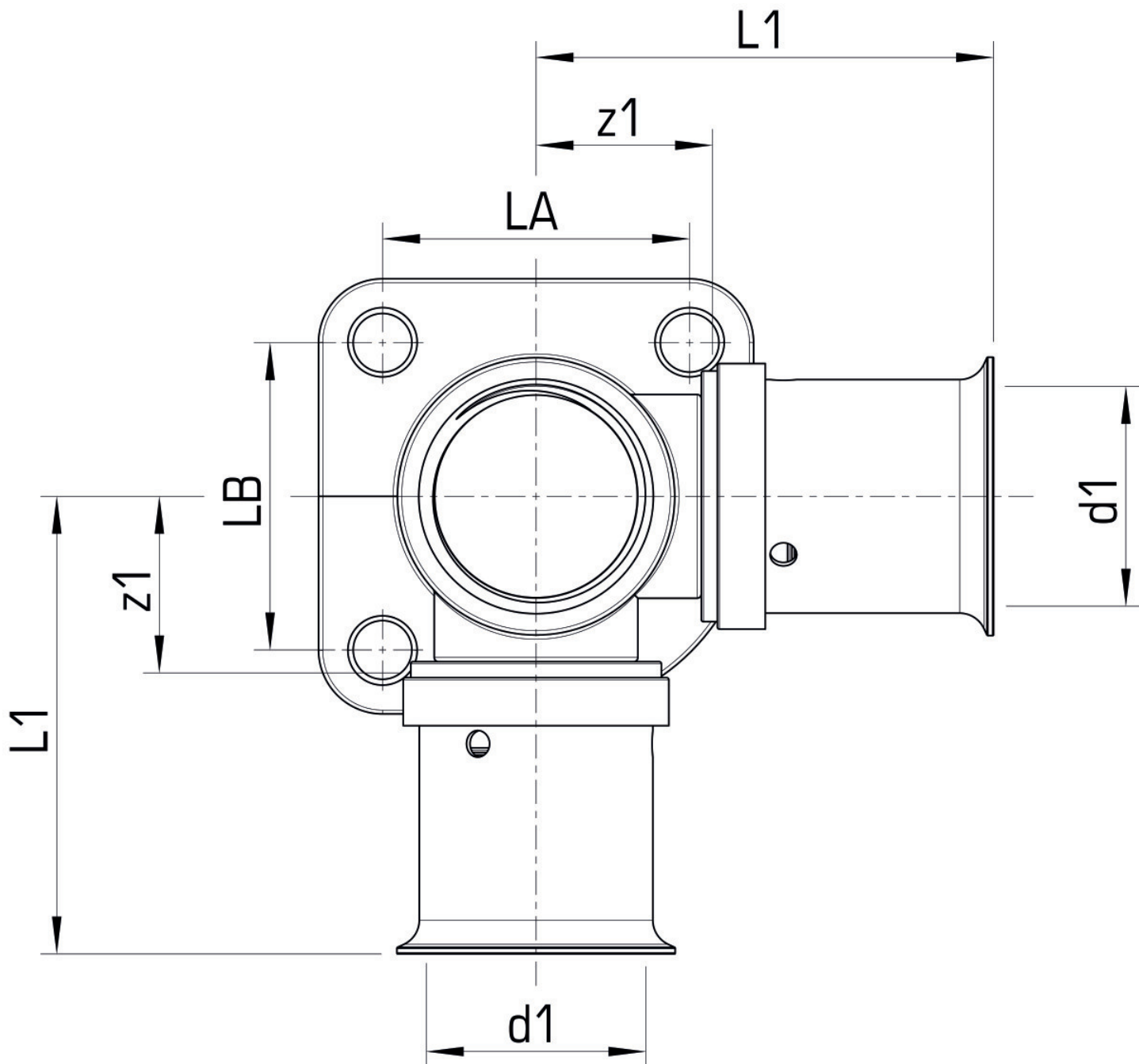
Spezifikationen

Artikelinformationen

Anschluss 1 Pressmuffe

Produktinformation

VPE1	10,00 SA1
VPE2	80,00 KT1
Gewicht	0,239 KGM
Text	KELOX-ULTRAX Armaturenanschluss T-Stück mit IG
INTRNR	74122000
Hauptwarengruppe	KELOX
Warengruppe	KELOX-ULTRAX Metallformstücke
Code	KMU475



Art. Nr	Bezeichnung	d1 mm	L1 mm	L2 mm	L3 mm	z1 mm	z2 mm	z3 mm
71252B2B	16x1/2"	16	40	40	26	17,5	17,5	8



KE KELIT GmbH

A 4020 Linz, Ignaz-Mayer-Straße 17, Austria, Europe
TELEFON +43 (0) 50 779 **E-MAIL** office@kekelit.com
www.kekelit.com