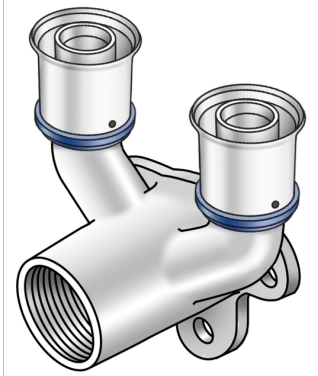


KELOX

KMU477 KELOX-ULTRAX Doppel U-Wandscheibe mit IG 20x1/2"

71254D2D

Anwendungsbereiche



Doppel U-Press-Wandscheibe mit IG, aus Messing porenfrei metallisiert, inkl. Stützhülsen mit O-Ringen und Edelstahl-Presshülsen, "unverpresst undicht"

Gesamthöhe:

1/2" - 46,5mm

KEINE Gewinderohre und Tempergussfittings eindrehen!

Zertifizierungen



Spezifikationen

Artikelinformationen

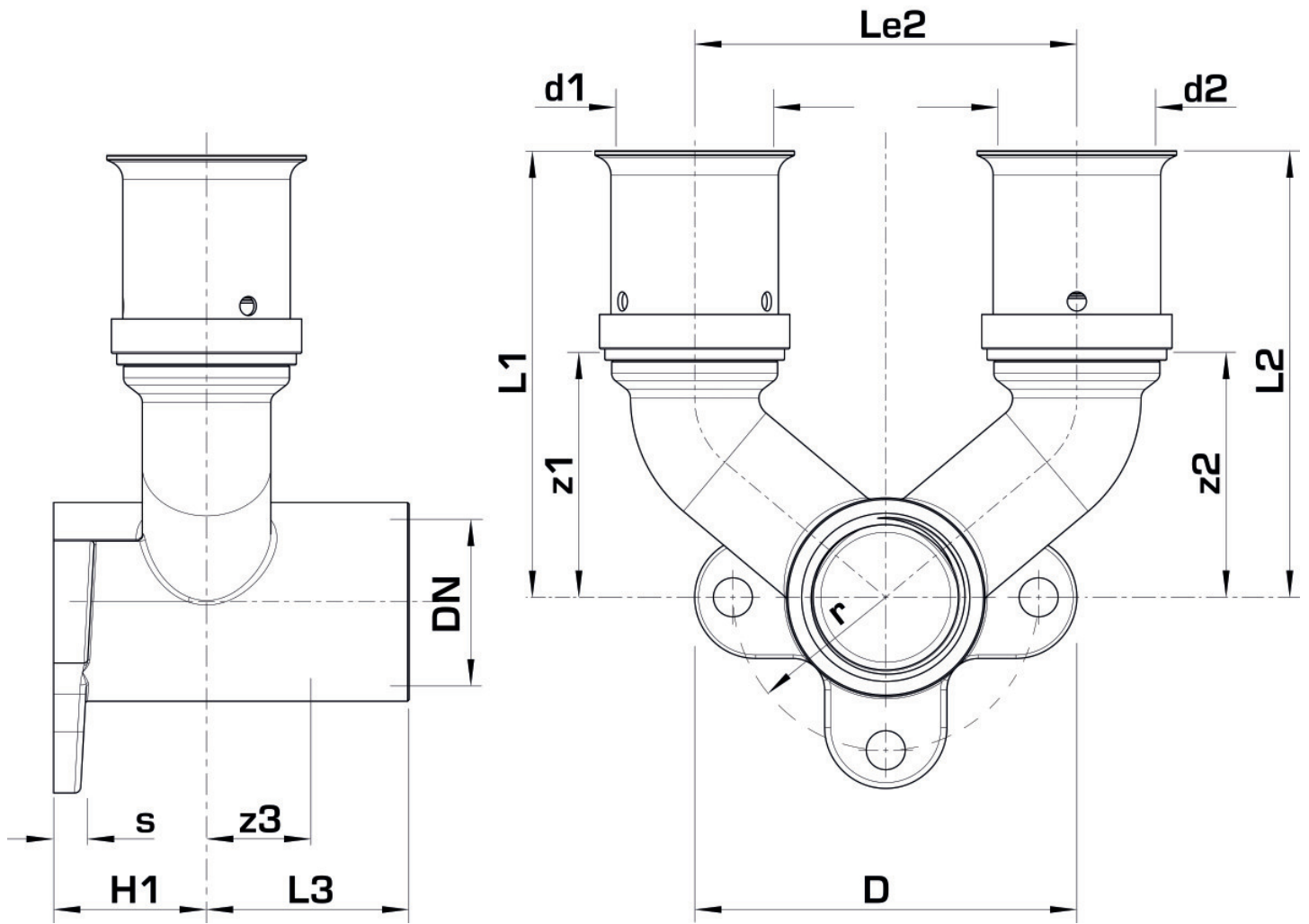
Anschluss 1	Pressmuffe
Form	Durchgängig rechtwinklig
Presskontur	U

technische Eigenschaften

Maximaler Arbeitsdruck bei 20°C	10 bar
--	--------

Produktinformation

VPE1	10,00 SA1
VPE2	50,00 KT1
Gewicht	0,264 KGM
Text	KELOX-ULTRAX Doppel U-Wandscheibe mit IG
INTRNR	74122000
Hauptwarengruppe	KELOX
Warengruppe	KELOX-ULTRAX Metallformstücke
Code	KMU477



Art. Nr	Bezeichnung	d1 mm	L1 mm	L2 mm	L3 mm	z1 mm	z2 mm	z3 mm
71254D2D	20x1/2"	20	58	58	26,5	32	32	14