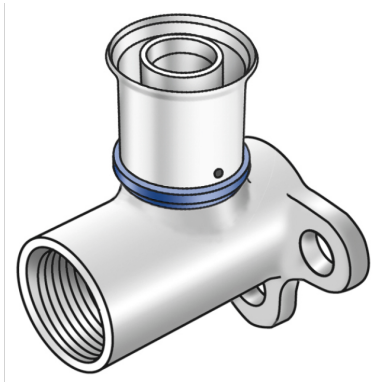


KELOX

KMU480 KELOX-ULTRAX Wandscheibe 90° mit IG 25x3/4"

71250E04

Anwendungsbereiche



Press-Wandscheibe mit IG, aus Messing porenfrei metallisiert, inkl. Stützhülsen mit O-Ringen und Edelstahl-Presshülsen, "unverpresst undicht"

Gesamthöhe:

1/2" - 46mm

d20x3/4" - 49mm

d25x3/4" - 56mm

KEINE Gewinderohre und Tempergussfittings eindrehen!

Zertifizierungen



Spezifikationen

Artikelinformationen

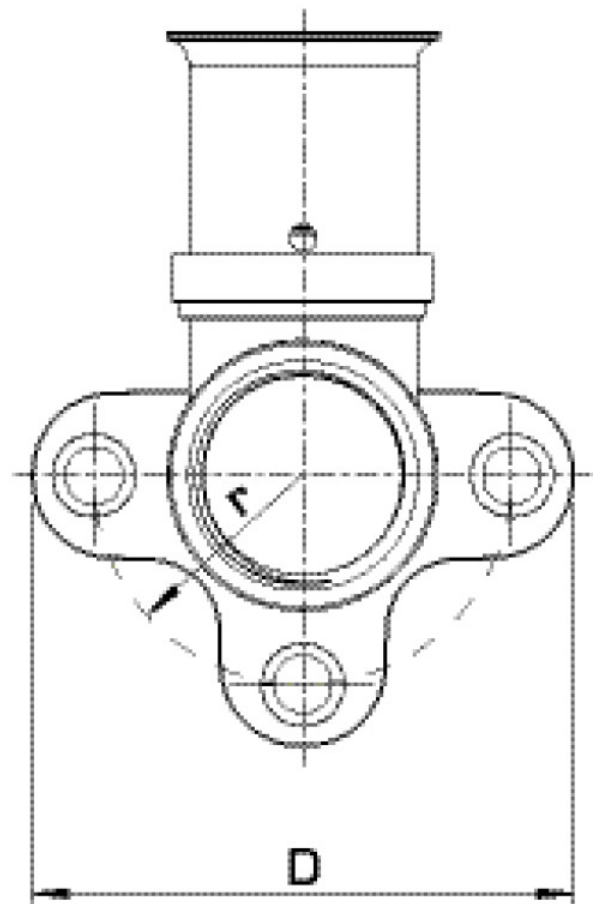
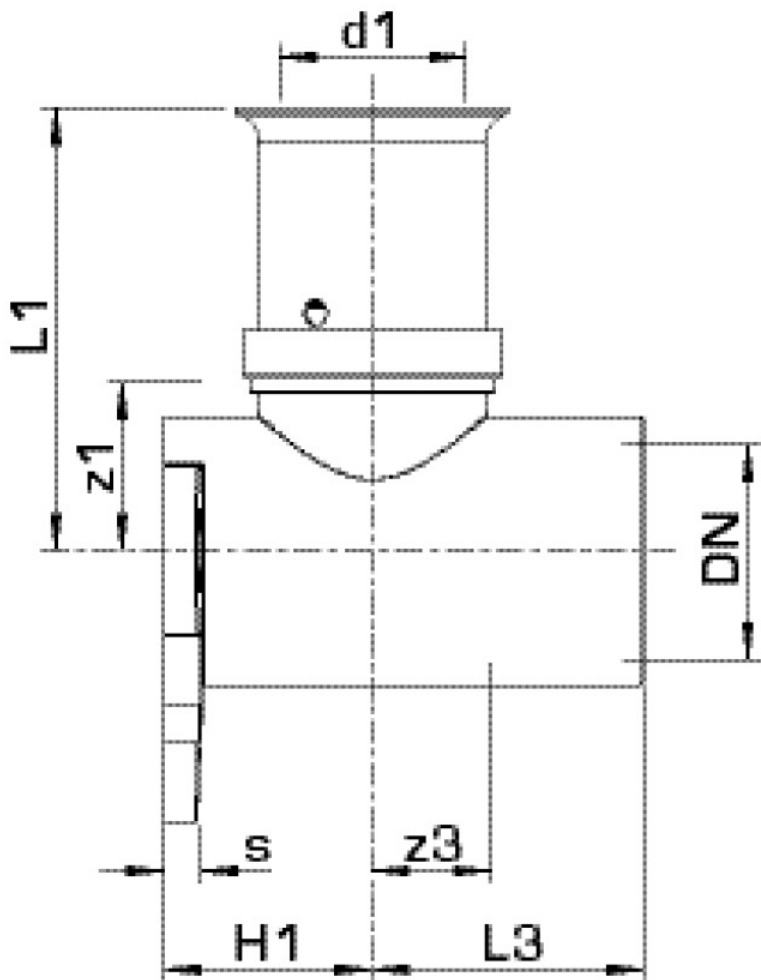
Anschluss 1	Pressmuffe
Form	Durchgängig rechtwinklig
Presskontur	U

technische Eigenschaften

Maximaler Arbeitsdruck bei 20°C	10 bar
--	--------

Produktinformation

VPE1	6,00 SA1
VPE2	60,00 KT1
Gewicht	0,162 KGM
Text	KELOX-ULTRAX Wandscheibe 90° mit IG
INTRNR	74122000
Hauptwarengruppe	KELOX
Warengruppe	KELOX-ULTRAX Metallformstücke
Code	KMU480



Art. Nr	Bezeichnung	d1 mm	L1 mm	L3 mm	z1 mm	z3 mm
71250E04	25x3/4"	25	53	28	20	11