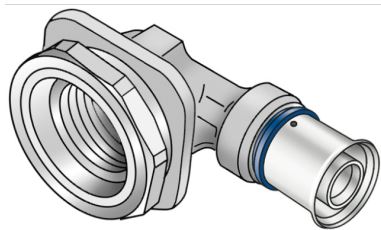


KELOX

KMU482 KELOX-ULTRAX UPS-Anschlusswinkel 90° mit IG 16x1/2"

71253B02

Anwendungsbereiche



Press-Spülkasten-Anschlusswinkel mit IG und Kontramutter, aus Messing porenfrei metallisiert, inkl. Stützhülsen mit O-Ringen und Edelstahl-Presshülsen, "unverpresst undicht"
KEINE Gewinderohre und Tempergussfittings eindrehen!

Zertifizierungen



Spezifikationen

Artikelinformationen

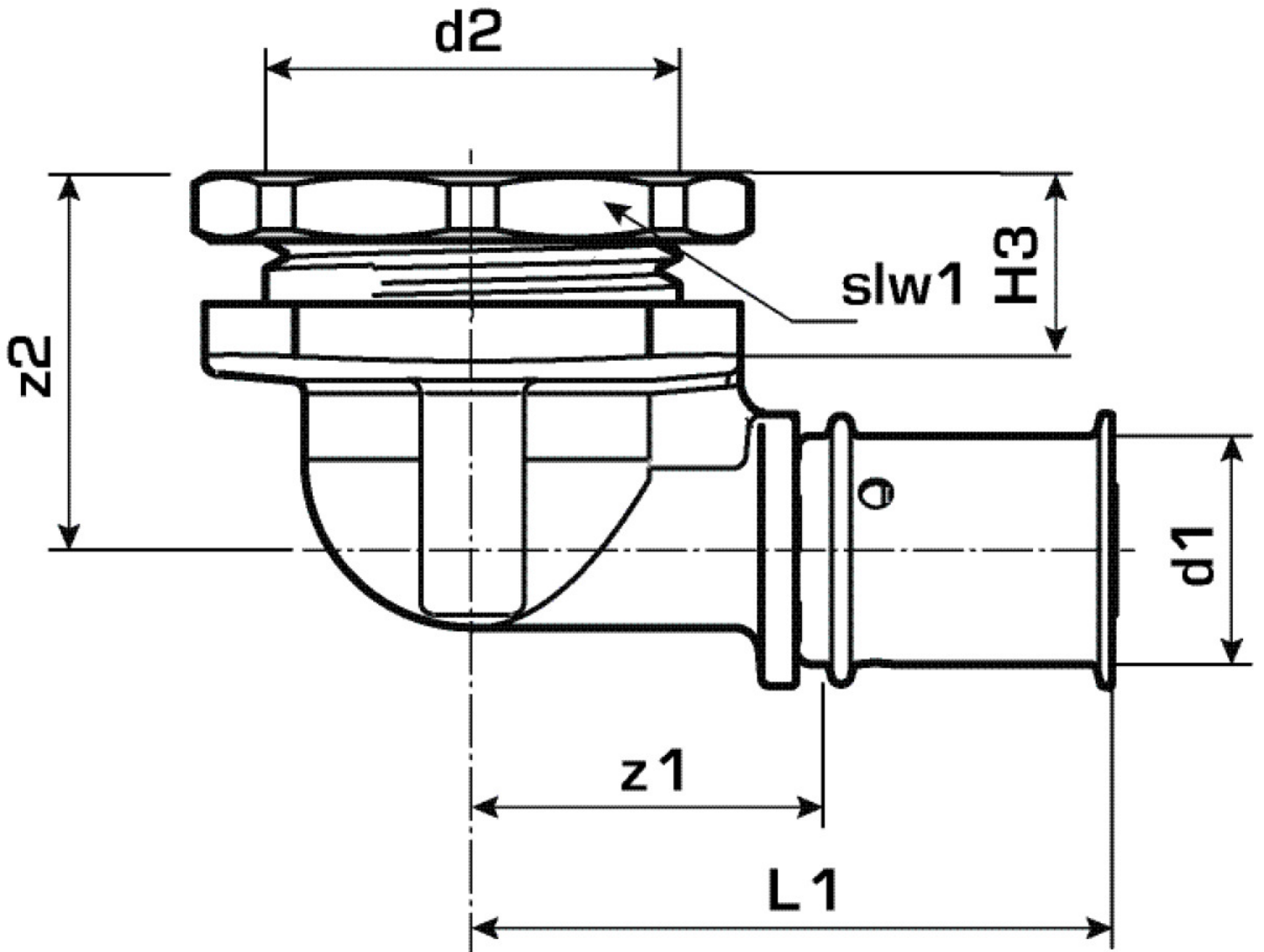
Anschluss 1	Pressmuffe
Anschluss 2	Innengewinde zylindrisch BSPT-Rp (ISO 7-1 / EN 10226-1)
Ausführung	2-teilig
Form	Winkel
Winkel	90 °
Presskontur	U

technische Eigenschaften

Maximaler Arbeitsdruck bei 20°C	10
--	----

Produktinformation

VPE1	10,00 SA1
VPE2	80,00 KT1
Gewicht	0,156 KGM
Text	KELOX-ULTRAX UPS-Anschlusswinkel 90° mit IG
INTRNR	74122000
Hauptwarengruppe	KELOX
Warengruppe	KELOX-ULTRAX Metallformstücke
Code	KMU482



Art. Nr	Bezeichnung	d2	d1 mm	L1 mm	z1 mm	z2 mm	slw1 mm
71253B02	16x1/2"	1/2 Zoll (15)	16	48,5	26	29,5	38