

KELOX

KMU485 KELOX-ULTRAX Anschluss-Set 16x1/2" Einzelanschl.

71261B02

Anwendungsbereiche



Mit KMU480 Wandscheiben-Winkel 90° schallgedämmt, Stopfen, Metallhalterung, Dübel und Befestigungselemente

KEINE Gewinderohre und Temperglassfittings eindrehen!

Zertifizierungen



KE KELIT GmbH

A 4020 Linz, Ignaz-Mayer-Straße 17, Austria, Europe

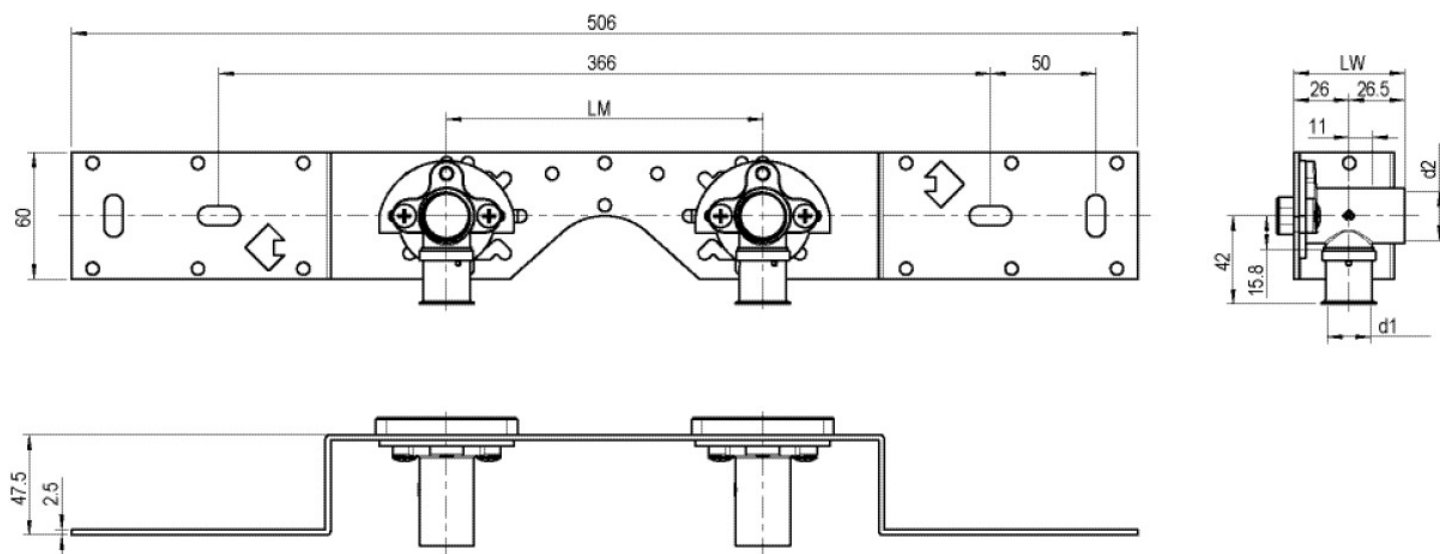
TELEFON +43 (0) 50 779 E-MAIL office@kekelit.com

www.kekelit.com

Spezifikationen

Produktinformation

VPE1	1,00 KT1
VPE2	15,00 KT2
Gewicht	0,466 KGM
Text	KELOX-ULTRAX Anschluss-Set
INTRNR	74122000
Hauptwarengruppe	KELOX
Warengruppe	KELOX-ULTRAX Metallformstücke
Code	KMU485



Art. Nr

Bezeichnung

71261B02

16x1/2" Einzelanschl.