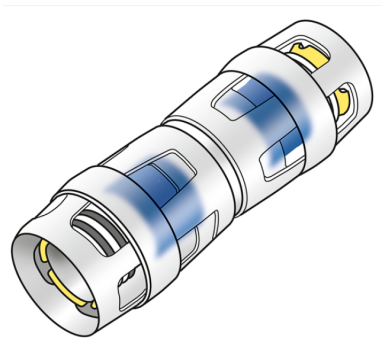


# KELOX

## KMP410 KELOX-PROTEC Kupplung 25/20

73100ED0

### Anwendungsbereiche



Steck-Kupplung egal oder reduziert, aus Messing porenfrei metallisiert, inkl. Stützhülsen, O Ringen, Auszugsbarrieren und Protectorring als Einschubsicherung

### Zertifizierungen



# Spezifikationen

## Artikelinformationen

<b>Anschluss 1</b>	Einsteck
<b>Anschluss 2</b>	Einsteck
<b>Ausführung</b>	sonstige
<b>Form</b>	gerade

## Produktinformation

<b>VPE1</b>	10 SA1
<b>VPE2</b>	120 KT1
<b>Gewicht</b>	0,085 KGM
<b>Text</b>	KELOX-PROTEC Kupplung
<b>INTRNR</b>	74122000
<b>Hauptwarengruppe</b>	KELOX
<b>Warengruppe</b>	KELOX-PROtec Steckformstücke
<b>Code</b>	KMP410



Art. Nr	Bezeichnung	d1 mm	d2 mm	L1 mm	L2 mm	z1 mm	z2 mm
73100ED0	25/20	25	20	42,5	36	3,5	3