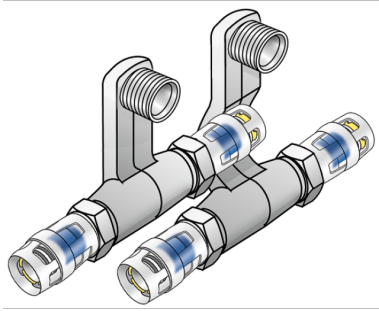


KELOX

KMP435 KELOX-PROTEC SL-Anschlussgarnitur 16x1/2"x16

73155BB2

Anwendungsbereiche



Sockelleisten-Radiator- Anschlussgarnitur mit PROTEC-Steckübergängen, Messing porenfrei metallisiert, inkl. Steckhülse aus transparentem Polyamid mit O-Ringen, Auszugsbarrieren und Protectorring als Einschubkontrolle Radiatoranschlüsse 1/2"AG

Zertifizierungen



KE KELIT GmbH

A 4020 Linz, Ignaz-Mayer-Straße 17, Austria, Europe

TELEFON +43 (0) 50 779 E-MAIL office@kekelit.com

www.kekelit.com

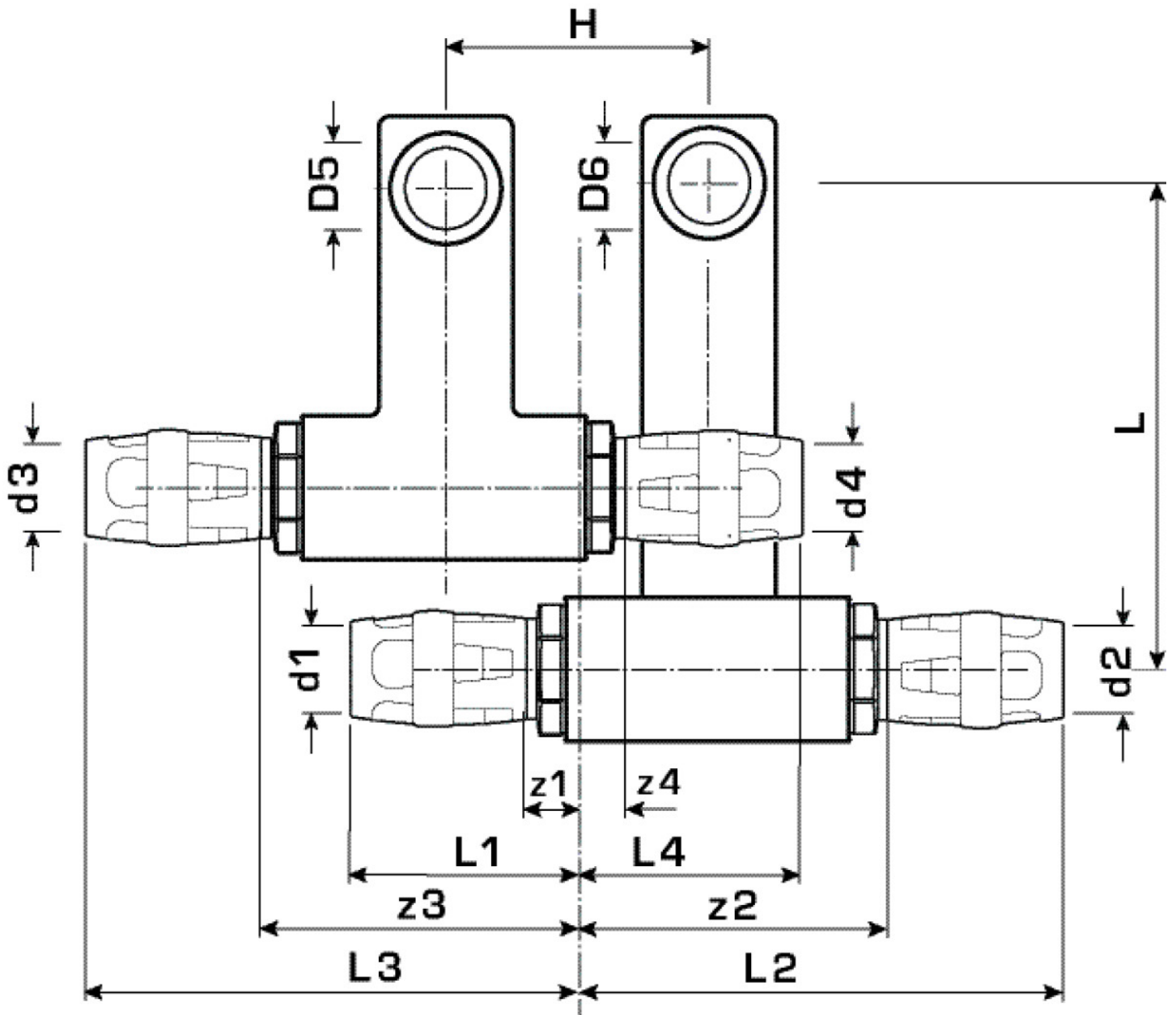
Spezifikationen

Artikelinformationen

| | |
|--------------------|-------------------------|
| Anschluss 1 | Einsteck (Push-Fitting) |
| Anschluss 2 | Einsteck (Push-Fitting) |
| Ausführung | sonstige |

Produktinformation

| | |
|-------------------------|-----------------------------------|
| VPE1 | 1,00 SA1 |
| VPE2 | 10,00 KT1 |
| Gewicht | 0,911 KGM |
| Text | KELOX-PROTEC SL-Anschlussgarnitur |
| INTRNR | 74122000 |
| Hauptwarengruppe | KELOX |
| Warengruppe | KELOX-PROtec Steckformstücke |
| Code | KMP435 |



| Art. Nr. | Bezei | d5 Zoll | d6 Zoll | d1 mm | d2 mm | d3 mm | d4 mm | L1 mm | L2 mm | L3 mm | L4 mm | z1 mm | z2 mm | z3 mm | z4 mm | h mm |
|----------|--------|------------------|------------------|-------|-------|-------|-------|-------|-------|-------|-------|-------|-------|-------|-------|------|
| 7315E | 16x1/2 | 1/2 Zoll (15) | 1/2 Zoll (15) | 16 | 16 | 16 | 16 | 43 | 95 | 95 | 43 | 10 | 63 | 63 | 10 | 95 |