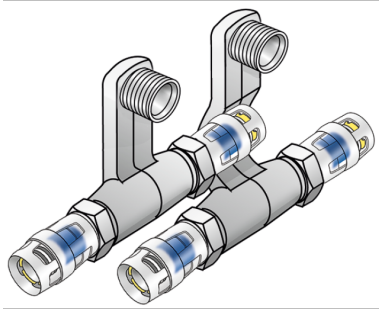


KELOX

KMP435 KELOX-PROTEC SL-Anschlussgarnitur 20x1/2"x20

73155DD2

Anwendungsbereiche



Sockelleisten-Radiator- Anschlussgarnitur mit PROTEC-Steckübergängen, Messing porenfrei metallisiert, inkl. Steckhülse aus transparentem Polyamid mit O-Ringen, Auszugsbarrieren und Protectorring als Einschubkontrolle Radiatoranschlüsse 1/2"AG

Zertifizierungen



KE KELIT GmbH

A 4020 Linz, Ignaz-Mayer-Straße 17, Austria, Europe

TELEFON +43 (0) 50 779 E-MAIL office@kekelit.com

www.kekelit.com

Spezifikationen

Artikelinformationen

Anschluss 1	Einsteck (Push-Fitting)
Anschluss 2	Einsteck (Push-Fitting)
Ausführung	sonstige

Produktinformation

VPE1	1,00 SA1
VPE2	10,00 KT1
Gewicht	0,930 KGM
Text	KELOX-PROTEC SL-Anschlussgarnitur
INTRNR	74122000
Hauptwarengruppe	KELOX
Warengruppe	KELOX-PROtec Steckformstücke
Code	KMP435



Art. Nr.	Bezei	d5 Zoll	d6 Zoll	d1 mm	d2 mm	d3 mm	d4 mm	L1 mm	L2 mm	L3 mm	L4 mm	z1 mm	z2 mm	z3 mm	z4 mm	h mm
7315€	20x1/	1/2 Zoll (15)	1/2 Zoll (15)	20	20	20	20	45	95	95	45	10	62	60	10	95