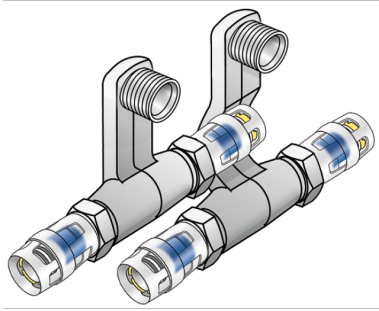


# KELOX

## KMP435 KELOX-PROTEC SL-Anschlussgarnitur 25x1/2"x25

73155EE2

### Anwendungsbereiche



Sockelleisten-Radiator- Anschlussgarnitur mit PROTEC-Steckübergängen, Messing porenfrei metallisiert, inkl. Steckhülse aus transparentem Polyamid mit O-Ringen, Auszugsbarrieren und Protectorring als Einschubkontrolle Radiatoranschlüsse 1/2"AG

### Zertifizierungen



KE KELIT GmbH

A 4020 Linz, Ignaz-Mayer-Straße 17, Austria, Europe

TELEFON +43 (0) 50 779 E-MAIL [office@kekelit.com](mailto:office@kekelit.com)

[www.kekelit.com](http://www.kekelit.com)

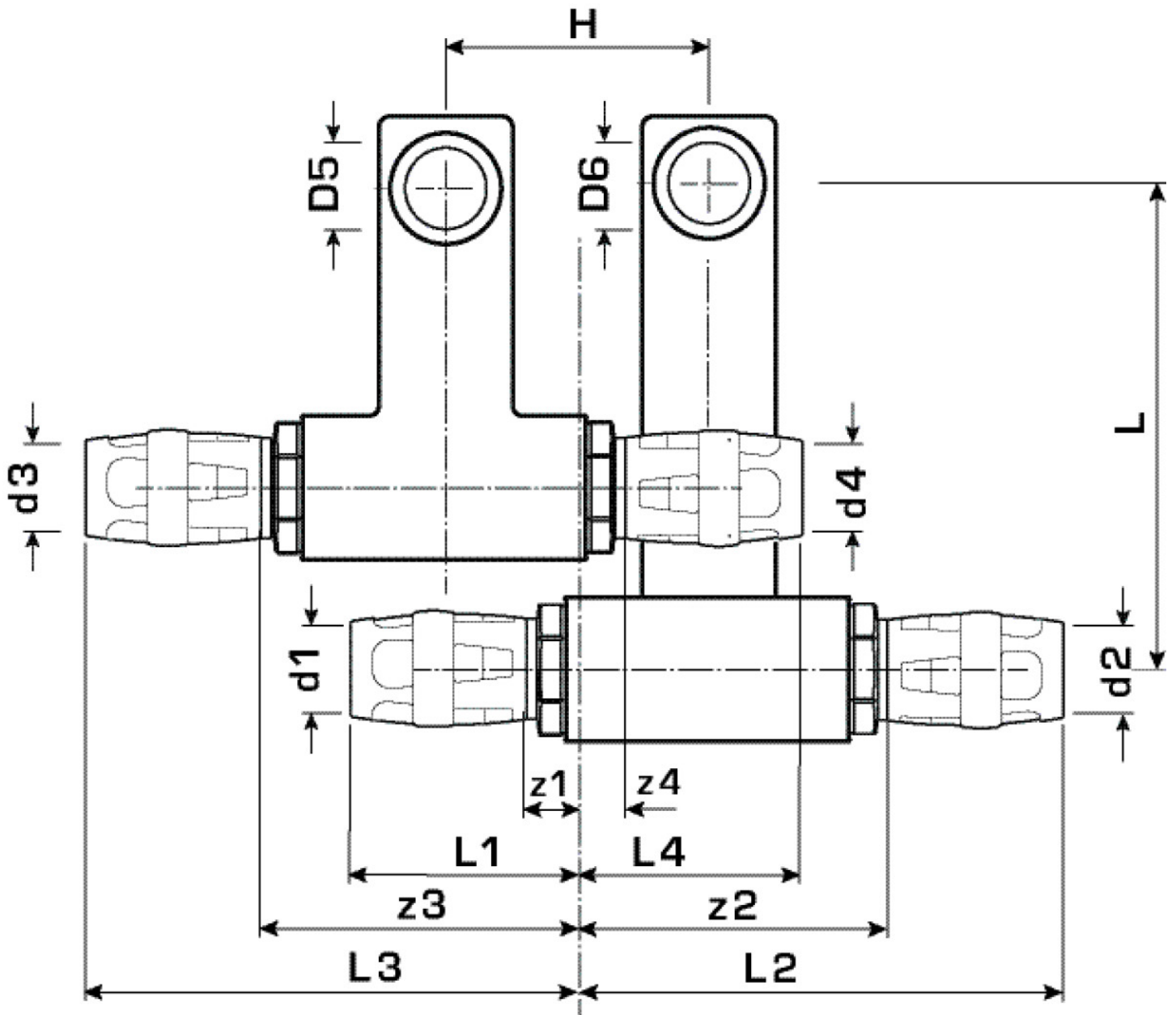
# Spezifikationen

## Artikelinformationen

<b>Anschluss 1</b>	Einsteck (Push-Fitting)
<b>Anschluss 2</b>	Einsteck (Push-Fitting)
<b>Ausführung</b>	sonstige

## Produktinformation

<b>VPE1</b>	1,00 SA1
<b>VPE2</b>	10,00 KT1
<b>Gewicht</b>	0,945 KGM
<b>Text</b>	KELOX-PROTEC SL-Anschlussgarnitur
<b>INTRNR</b>	74122000
<b>Hauptwarengruppe</b>	KELOX
<b>Warengruppe</b>	KELOX-PROtec Steckformstücke
<b>Code</b>	KMP435



Art. Nr.	Bezei	d5 Zoll	d6 Zoll	d1 mm	d2 mm	d3 mm	d4 mm	L1 mm	L2 mm	L3 mm	L4 mm	z1 mm	z2 mm	z3 mm	z4 mm	h mm
7315€	25x1/1/2	1/2 Zoll (15)	1/2 Zoll (15)	25	25	25	25	50	105	105	50	10	65	65	10	95