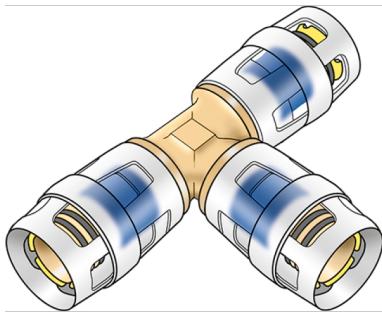


KELOX

KMP440 KELOX-PROTEC T-Stück 16/20/16

73110BDB

Anwendungsbereiche



Steck-T-Stück egal oder reduziert, aus entzinkungsbeständigem Messing (DZR), inkl. Steckhülse aus transparentem Polyamid, O-Ringen, Auszugsbarrieren und Protectorring als Einschubsicherung

Zertifizierungen



KE KELIT GmbH

A 4020 Linz, Ignaz-Mayer-Straße 17, Austria, Europe

TELEFON +43 (0) 50 779 E-MAIL office@kekelit.com

www.kekelit.com

Spezifikationen

Artikelinformationen

| | |
|--------------------|-------------------------|
| Anschluss 1 | Einsteck (Push-Fitting) |
| Anschluss 2 | Einsteck (Push-Fitting) |
| Anschluss 3 | Einsteck (Push-Fitting) |
| Ausführung | T-Stück |
| Winkel | 90 ° |

technische Eigenschaften

| | |
|--|--------|
| Maximaler Arbeitsdruck bei 20°C | 10 bar |
|--|--------|

Produktinformation

| | |
|-------------------------|------------------------------|
| VPE1 | 10,00 SA1 |
| VPE2 | 80,00 KT1 |
| Gewicht | 0,131 KGM |
| Text | KELOX-PROTEC T-Stück |
| INTRNR | 74122000 |
| Hauptwarengruppe | KELOX |
| Warengruppe | KELOX-PROtec Steckformstücke |
| Code | KMP440 |



| Art. Nr | Bezeichnung | d1 mm | d2 mm | d3 mm | L1 mm | L2 mm | L3 mm | z1 mm | z2 mm | z3 mm |
|----------|-------------|-------|-------|-------|-------|-------|-------|-------|-------|-------|
| 73110BDE | 16/20/16 | 16 | 20 | 16 | 48,5 | 48,5 | 48,5 | 15,5 | 15,5 | 15,5 |