

KELOX

KMP440 KELOX-PROTEC T-Stück 25/16/20

73110EBD

Anwendungsbereiche



Steck-T-Stück egal oder reduziert, aus entzinkungsbeständigem Messing (DZR), inkl. Steckhülse aus transparentem Polyamid, O-Ringen, Auszugsbarrieren und Protectorring als Einschubsicherung

Zertifizierungen



KE KELIT GmbH

A 4020 Linz, Ignaz-Mayer-Straße 17, Austria, Europe

TELEFON +43 (0) 50 779 E-MAIL office@kekelit.com

www.kekelit.com

Spezifikationen

Artikelinformationen

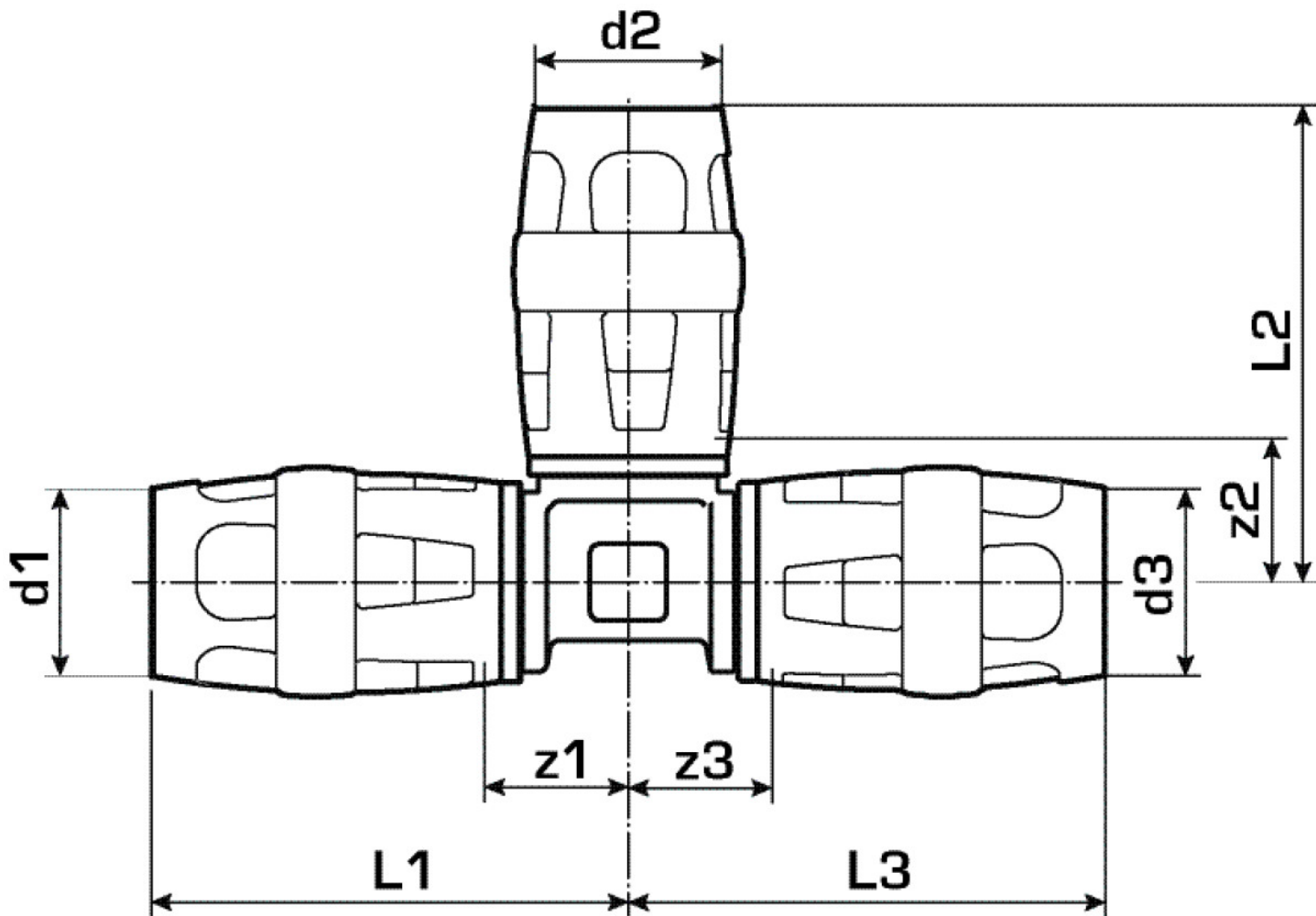
Anschluss 1	Einsteck (Push-Fitting)
Anschluss 2	Einsteck (Push-Fitting)
Anschluss 3	Einsteck (Push-Fitting)
Ausführung	T-Stück
Winkel	90 °

technische Eigenschaften

Maximaler Arbeitsdruck bei 20°C	10 bar
--	--------

Produktinformation

VPE1	4,00 SA1
VPE2	48,00 KT1
Gewicht	0,192 KGM
Text	KELOX-PROTEC T-Stück
INTRNR	74122000
Hauptwarengruppe	KELOX
Warengruppe	KELOX-PROtec Steckformstücke
Code	KMP440



Art. Nr	Bezeichnung	d1 mm	d2 mm	d3 mm	L1 mm	L2 mm	L3 mm	z1 mm	z2 mm	z3 mm
73110EBI	25/16/20	25	16	20	58	52,5	52,5	19	19,5	19