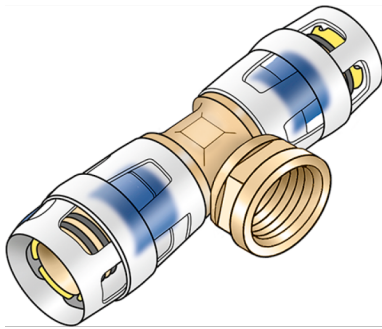


KELOX

KMP447 KELOX-PROTEC T-Stück mit Abgang IG 16x1/2"

73240B02

Anwendungsbereiche



Steck-T-Stück mit IG, aus entzinkungsbeständigem Messing (DZR), inkl. Stechhülse aus transparentem Polyamid, O-Ringen, Auszugsbarrieren und Protectorring als Einschubsicherung
KEINE Gewinderohre und Temperegussfittings eindrehen!

Zertifizierungen



KE KELIT GmbH

A 4020 Linz, Ignaz-Mayer-Straße 17, Austria, Europe

TELEFON +43 (0) 50 779 E-MAIL office@kekelit.com

www.kekelit.com

Spezifikationen

Artikelinformationen

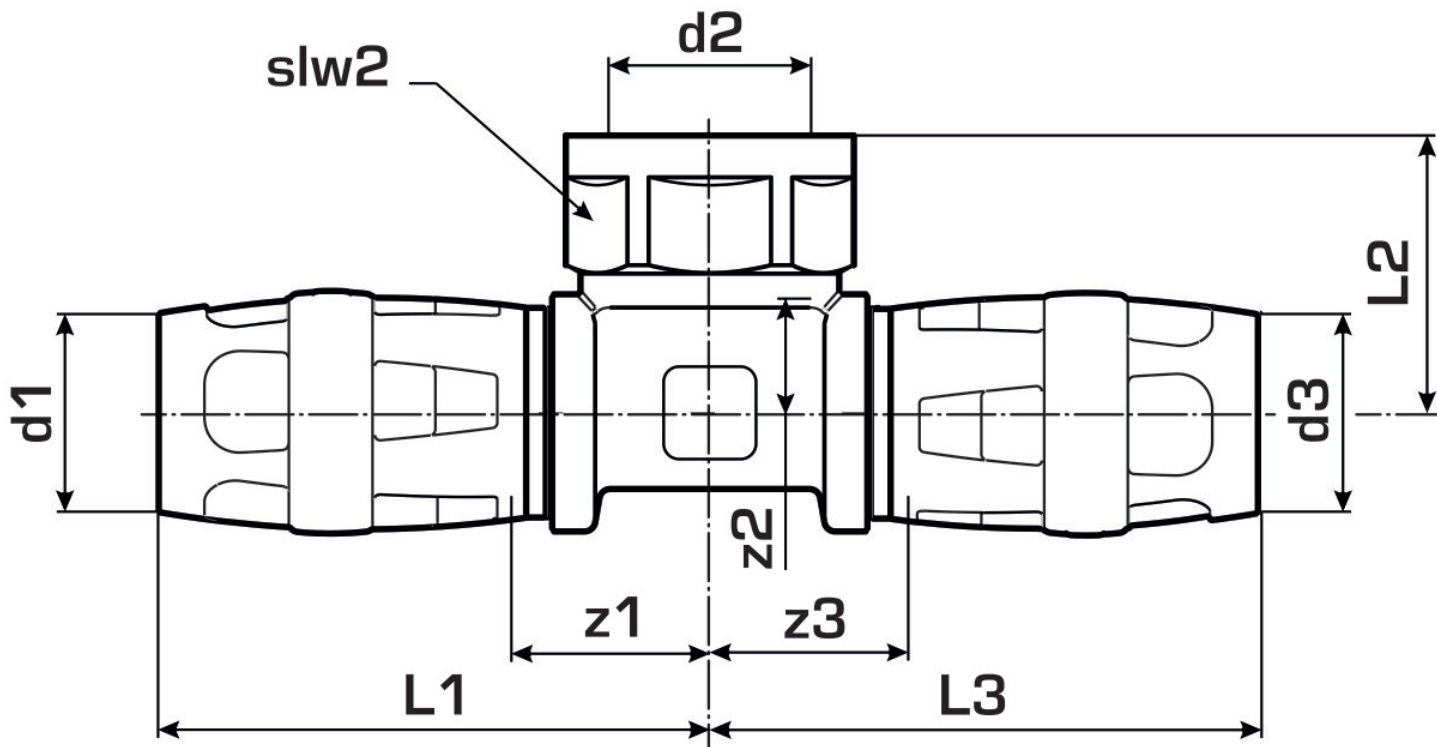
| | |
|--------------------|-------------------------|
| Anschluss 1 | Einsteck (Push-Fitting) |
| Anschluss 2 | Innengewinde (metrisch) |
| Anschluss 3 | Einsteck (Push-Fitting) |
| Ausführung | T-Stück |
| Winkel | 90 ° |

technische Eigenschaften

| | |
|--|--------|
| Maximaler Arbeitsdruck bei 20°C | 10 bar |
|--|--------|

Produktinformation

| | |
|-------------------------|------------------------------------|
| VPE1 | 10,00 SA1 |
| VPE2 | 100,00 KT1 |
| Gewicht | 0,123 KGM |
| Text | KELOX-PROTEC T-Stück mit Abgang IG |
| INTRNR | 74122000 |
| Hauptwarengruppe | KELOX |
| Warengruppe | KELOX-PROtec Steckformstücke |
| Code | KMP447 |



| Art. Nr | Bezeichr | d2 | d1 mm | d3 mm | L1 mm | L2 mm | L3 mm | z1 mm | z2 mm | z3 mm | slw1 mm |
|---------|----------|---------------|-------|-------|-------|-------|-------|-------|-------|-------|---------|
| 73240B0 | 16x1/2" | 1/2 Zoll (15) | 16 | 16 | 51 | 26 | 51 | 18 | 11 | 18 | 24 |