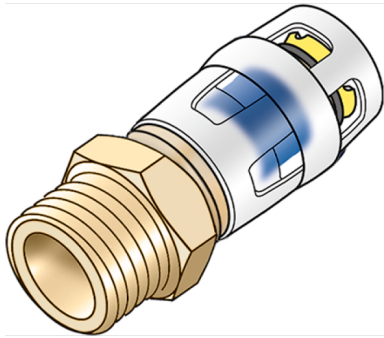


KELOX

KMP450 KELOX-PROTEC Übergang mit AG 16x1/2"

73202B02

Anwendungsbereiche



Steck-Übergang mit AG zum Eindichten, aus entzinkungsbeständigem Messing (DZR), inkl. Stechhülse aus transparentem Polyamid, O-Ringen, Auszugsbarrieren und Protectorring als Einschubsicherung

Zertifizierungen



Spezifikationen

Artikelinformationen

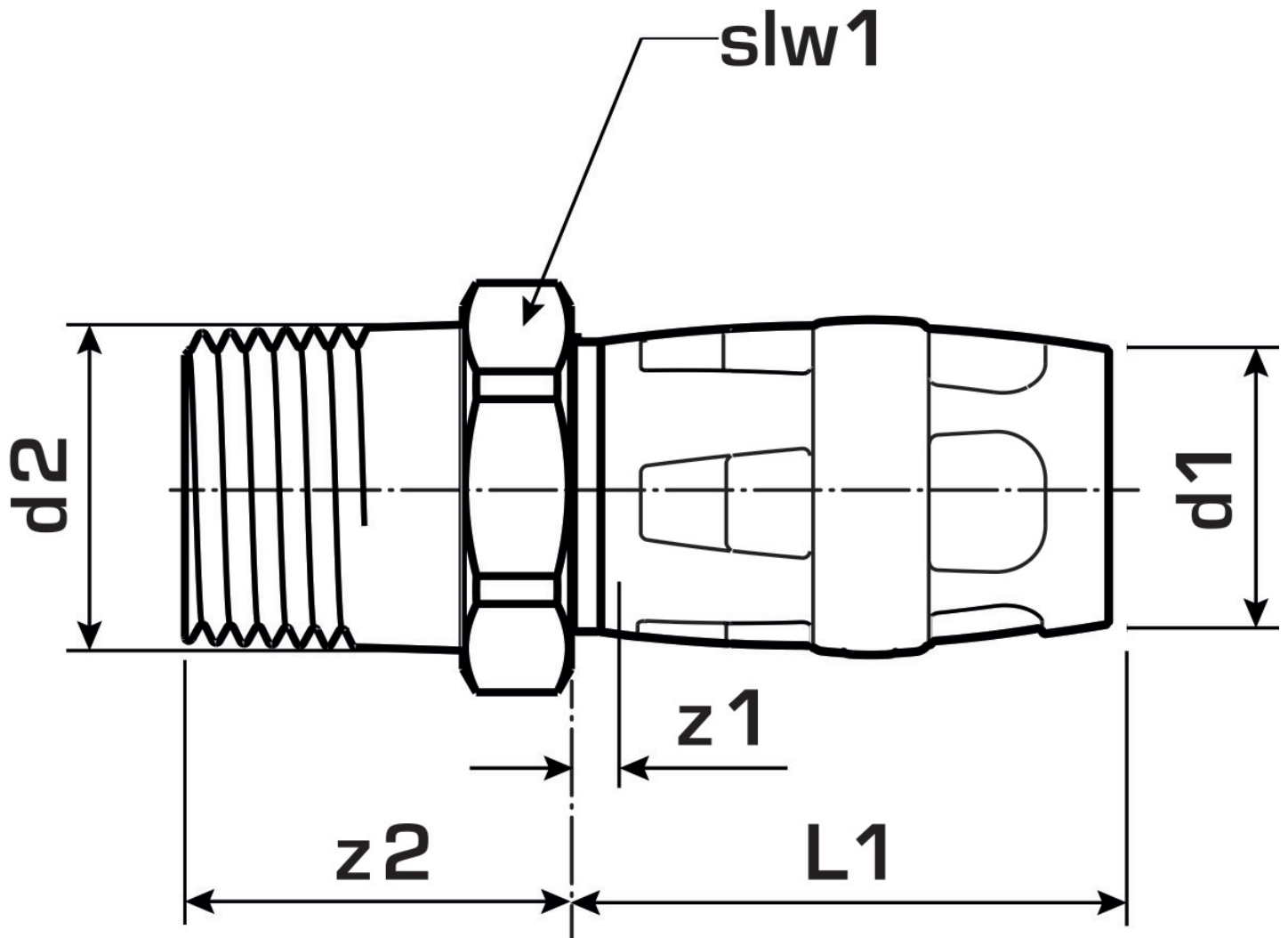
Anschluss 1	Einsteck (Push-Fitting)
Anschluss 2	Außengewinde konisch (NPT)
Ausführung	sonstige
Form	gerade

technische Eigenschaften

Maximaler Arbeitsdruck bei 20°C	10 bar
--	--------

Produktinformation

VPE1	10,00 SA1
VPE2	180,00 KT1
Gewicht	0,072 KGM
Text	KELOX-PROTEC Übergang mit AG
INTRNR	74122000
Hauptwarengruppe	KELOX
Warengruppe	KELOX-PROtec Steckformstücke
Code	KMP450



Art. Nr	Bezeichnung	d2	d1 mm	L1 mm	z1 mm	z2 mm	slw1 mm
73202B02	16x1/2"	1/2 Zoll (15)	16	28	3	33	24