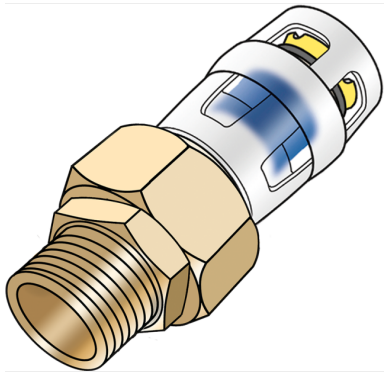


# KELOX

## KMP451 KELOX-PROTEC Holländer mit AG 16x1/2"

73241B02

### Anwendungsbereiche



Steck-Holländer mit AG aus Edelstahl, Gewinde gemäß ÖNORM EN 10226, zum Anschluss an Armaturen, aus entzinkungsbeständigem Messing (DZR), inkl. Stechhülse aus transparentem Polyamid, O-Ringen, Auszugsbarrieren und Protectorring als Einschubsicherung, flach dichtend inkl. Dichtung

## Zertifizierungen



# Spezifikationen

## Artikelinformationen

<b>Anschluss 1</b>	Einsteck (Push-Fitting)
<b>Anschluss 2</b>	Außengewinde konisch (NPT)
<b>Form</b>	sonstige

## technische Eigenschaften

<b>Maximaler Arbeitsdruck bei 20°C</b>	10 bar
--	--------

## Produktinformation

<b>VPE1</b>	10,00 SA1
<b>VPE2</b>	100,00 KT1
<b>Gewicht</b>	0,151 KGM
<b>Text</b>	KELOX-PROTEC Holländer mit AG
<b>INTRNR</b>	74122000
<b>Hauptwarengruppe</b>	KELOX
<b>Warengruppe</b>	KELOX-PROtec Steckformstücke
<b>Code</b>	KMP451



Art. Nr	Bezeichnung	d1 mm	L1 mm	z1 mm	z2 mm	slw1 mm
73241B02	16x1/2"	16	50,5	14,5	33	30