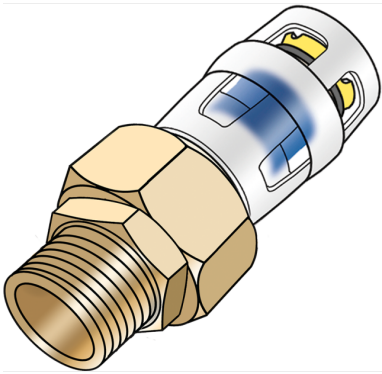


KELOX

KMP451 KELOX-PROTEC Holländer mit AG 20x1/2"

73241D02

Anwendungsbereiche



Steck-Holländer mit AG aus Edelstahl, Gewinde gemäß ÖNORM EN 10226, zum Anschluss an Armaturen, aus entzinkungsbeständigem Messing (DZR), inkl. Stechhülse aus transparentem Polyamid, O-Ringen, Auszugsbarrieren und Protectorring als Einschubsicherung, flach dichtend inkl. Dichtung

Zertifizierungen



Spezifikationen

Artikelinformationen

Anschluss 1	Einsteck (Push-Fitting)
Anschluss 2	Außengewinde konisch (NPT)
Form	sonstige

technische Eigenschaften

Maximaler Arbeitsdruck bei 20°C	10 bar
--	--------

Produktinformation

VPE1	10,00 SA1
VPE2	100,00 KT1
Gewicht	0,162 KGM
Text	KELOX-PROTEC Holländer mit AG
INTRNR	74122000
Hauptwarengruppe	KELOX
Warengruppe	KELOX-PROtec Steckformstücke
Code	KMP451



Art. Nr	Bezeichnung	d1 mm	L1 mm	z1 mm	z2 mm	slw1 mm
73241D02	20x1/2"	20	50,5	14,5	33	30