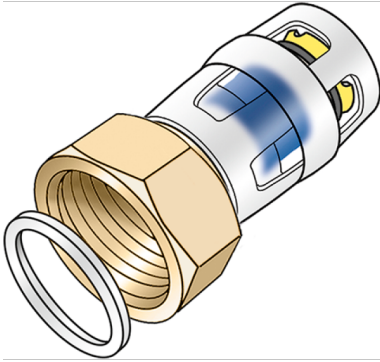


KELOX

KMP455 KELOX-PROTEC Verschraubung mit IG 25x1"

73203E05

Anwendungsbereiche



Steck-Verschraubung mit IG zum Anschluss an Armaturen, z.B. Filter, Verteiler, Pumpen,..... aus entzinkungsbeständigem Messing (DZR), inkl. Steckhülse aus transparentem Polyamid, O-Ringen, Auszugsbarrieren und Protectorring als Einschubsicherung, flach dichtend inkl. Dichtung

Zertifizierungen



Spezifikationen

Artikelinformationen

Anschluss 1	Einsteck (Push-Fitting)
Anschluss 2	Innengewinde zylindrisch BSPT-Rp (ISO 7-1 / EN 10226-1)
Form	gerade

technische Eigenschaften

Maximaler Arbeitsdruck bei 20°C	10 bar
--	--------

Produktinformation

VPE1	10,00 SA1
VPE2	100,00 KT1
Gewicht	0,202 KGM
Text	KELOX-PROTEC Verschraubung mit IG
INTRNR	74122000
Hauptwarengruppe	KELOX
Warengruppe	KELOX-PROtec Steckformstücke
Code	KMP455



Art. Nr	Bezeichnung	d2	d1 mm	L1 mm	L2 mm	z1 mm	z2 mm	slw1 mm
73203E05	25x1"	3/4 Zoll (20)	25	42,5	25,5	3	18	30