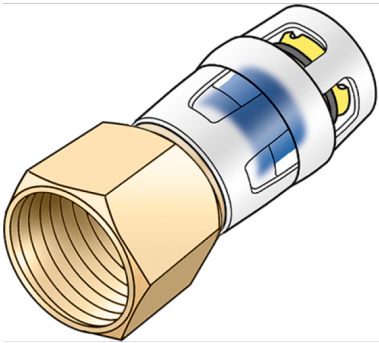


KELOX

KMP457 KELOX-PROTEC Übergang mit IG 25x1"

73206E05

Anwendungsbereiche



Steck-Übergang mit IG, aus entzinkungsbeständigem Messing (DZR), inkl. Stechhülse aus transparentem Polyamid, O-Ringen, Auszugsbarrieren und Protectorring als Einschubsicherung
KEINE Gewinderohre und Temperegussfittings eindrehen!

Zertifizierungen



Spezifikationen

Artikelinformationen

Anschluss 1	Einsteck (Push-Fitting)
Anschluss 2	Innengewinde zylindrisch BSPT-Rp (ISO 7-1 / EN 10226-1)
Form	gerade

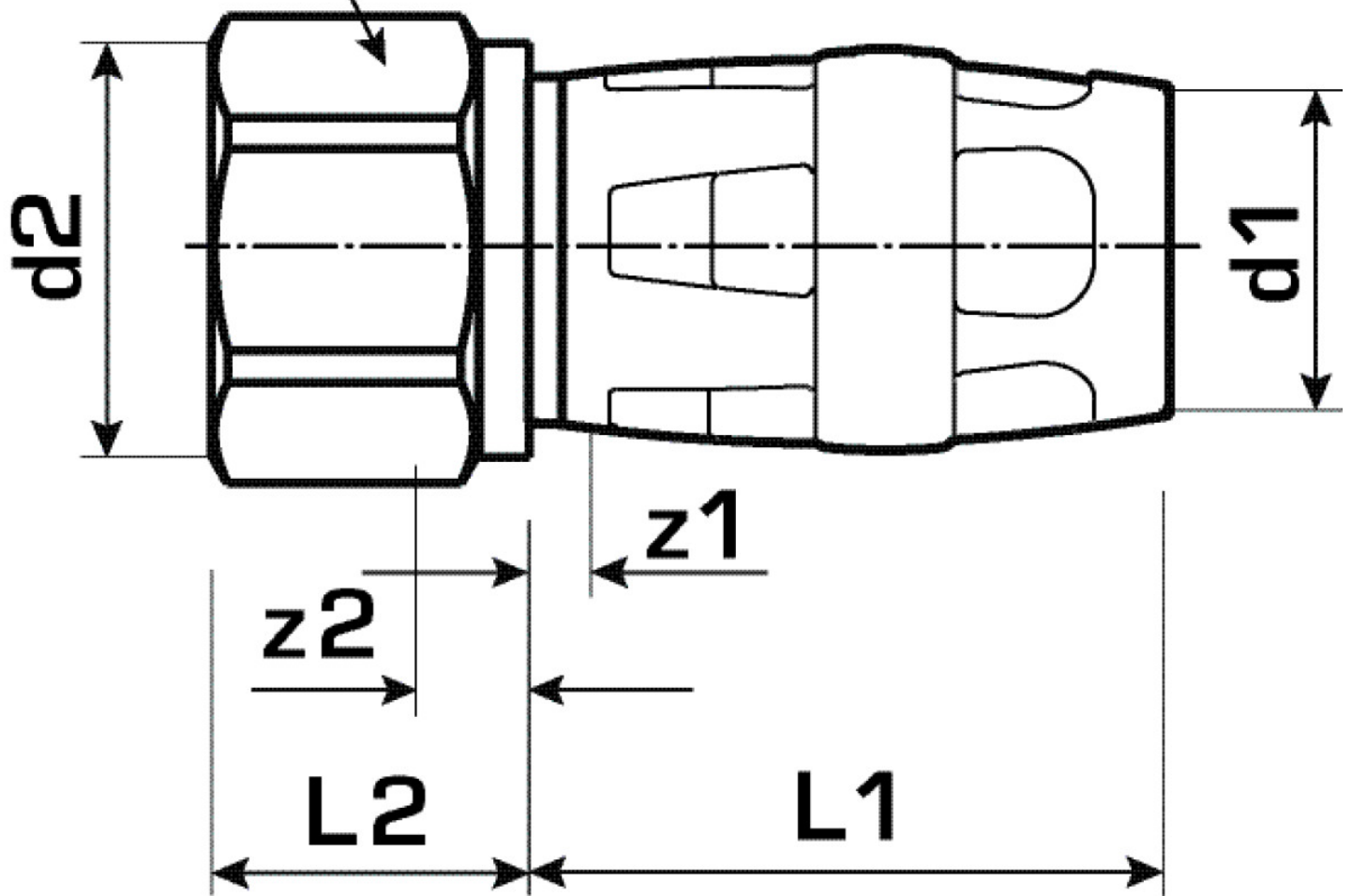
technische Eigenschaften

Maximaler Arbeitsdruck bei 20°C	10 bar
--	--------

Produktinformation

VPE1	10,00 SA1
VPE2	80,00 KT1
Gewicht	0,182 KGM
Text	KELOX-PROTEC Übergang mit IG
INTRNR	74122000
Hauptwarengruppe	KELOX
Warengruppe	KELOX-PROtec Steckformstücke
Code	KMP457

slw2



Art. Nr	Bezeichnung	d1 mm	L1 mm	L2 mm	z1 mm	z2 mm	slw1 mm
73206E05	25x1"	25	42,5	19,5	3,5	6,5	32