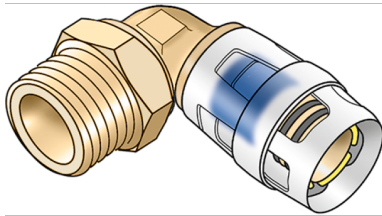


KELOX

KMP460 KELOX-PROTEC Übergangswinkel 90° mit AG 20x1/2"

73212D02

Anwendungsbereiche



Steck-Übergangswinkel mit AG zum Eindichten, aus entzinkungsbeständigem Messing (DZR), inkl. Stechhülse aus transparentem Polyamid, O-Ringen, Auszugsbarrieren und Protectorring als Einschubsicherung

Zertifizierungen



Spezifikationen

Artikelinformationen

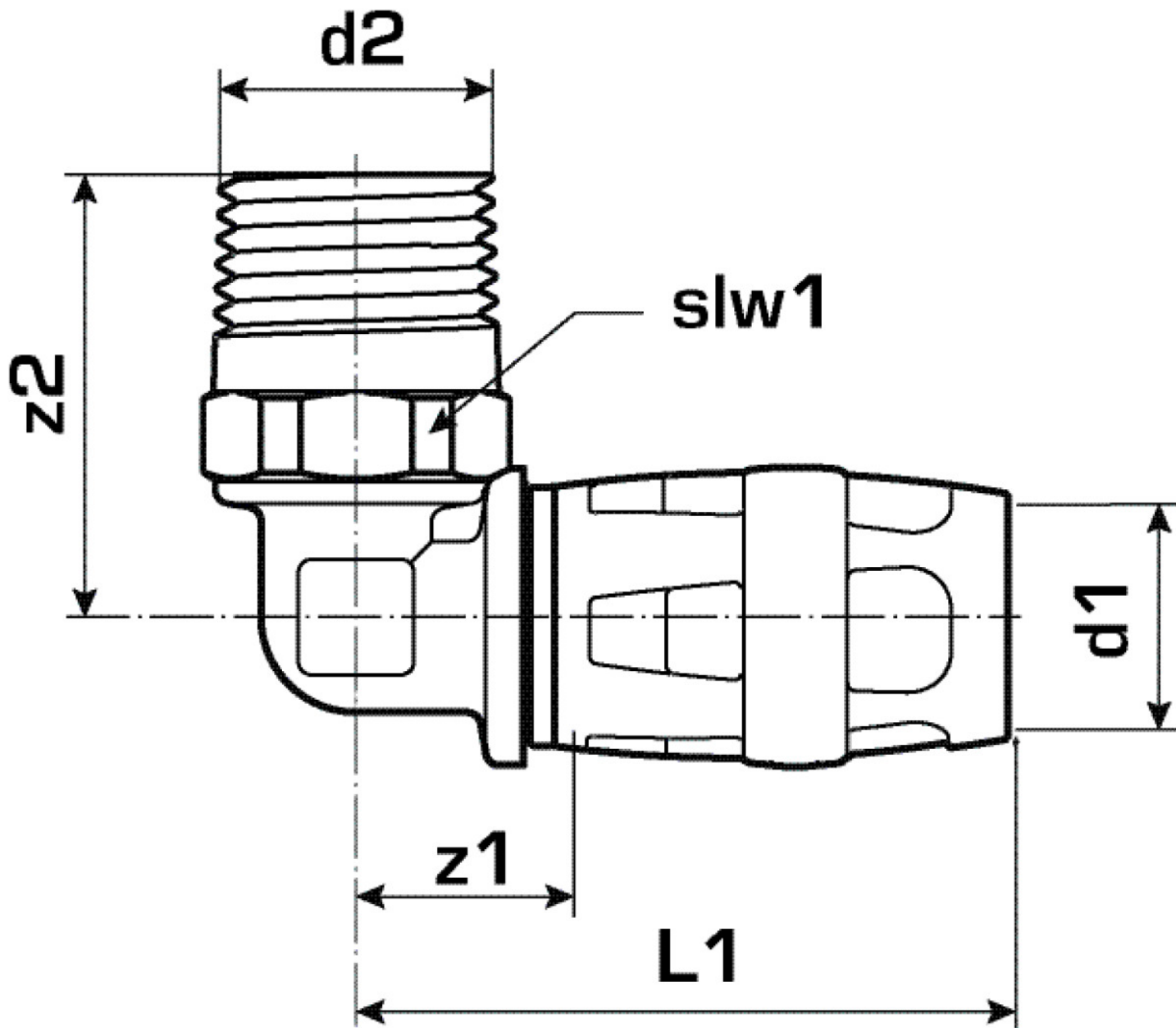
Anschluss 1	Einsteck (Push-Fitting)
Anschluss 2	Außengewinde konisch (NPT)
Form	Winkel
Winkel	90 °

technische Eigenschaften

Maximaler Arbeitsdruck bei 20°C	10 bar
--	--------

Produktinformation

VPE1	10,00 SA1
VPE2	160,00 KT1
Gewicht	0,103 KGM
Text	KELOX-PROTEC Übergangswinkel 90° mit AG
INTRNR	74122000
Hauptwarengruppe	KELOX
Warengruppe	KELOX-PROtec Steckformstücke
Code	KMP460



Art. Nr	Bezeichnung	d1 mm	L1 mm	L2 mm	z1 mm	slw1 mm
73212D02	20x1/2"	20	48,5	33,5	15,5	21