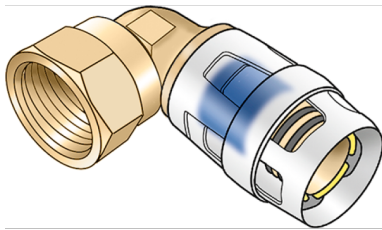


KELOX

KMP467 KELOX-PROTEC Übergangswinkel 90° mit IG 20x1/2"

73216D02

Anwendungsbereiche



Steck-Übergangswinkel mit IG, aus entzinkungsbeständigem Messing (DZR), inkl. Steckhülse aus transparentem Polyamid, O-Ringen, Auszugsbarrieren und Protectorring als Einschubsicherung
KEINE Gewinderohre und Tempergussfittings eindrehen!

Zertifizierungen



KE KELIT GmbH

A 4020 Linz, Ignaz-Mayer-Straße 17, Austria, Europe

TELEFON +43 (0) 50 779 E-MAIL office@kekelit.com

www.kekelit.com

Spezifikationen

Artikelinformationen

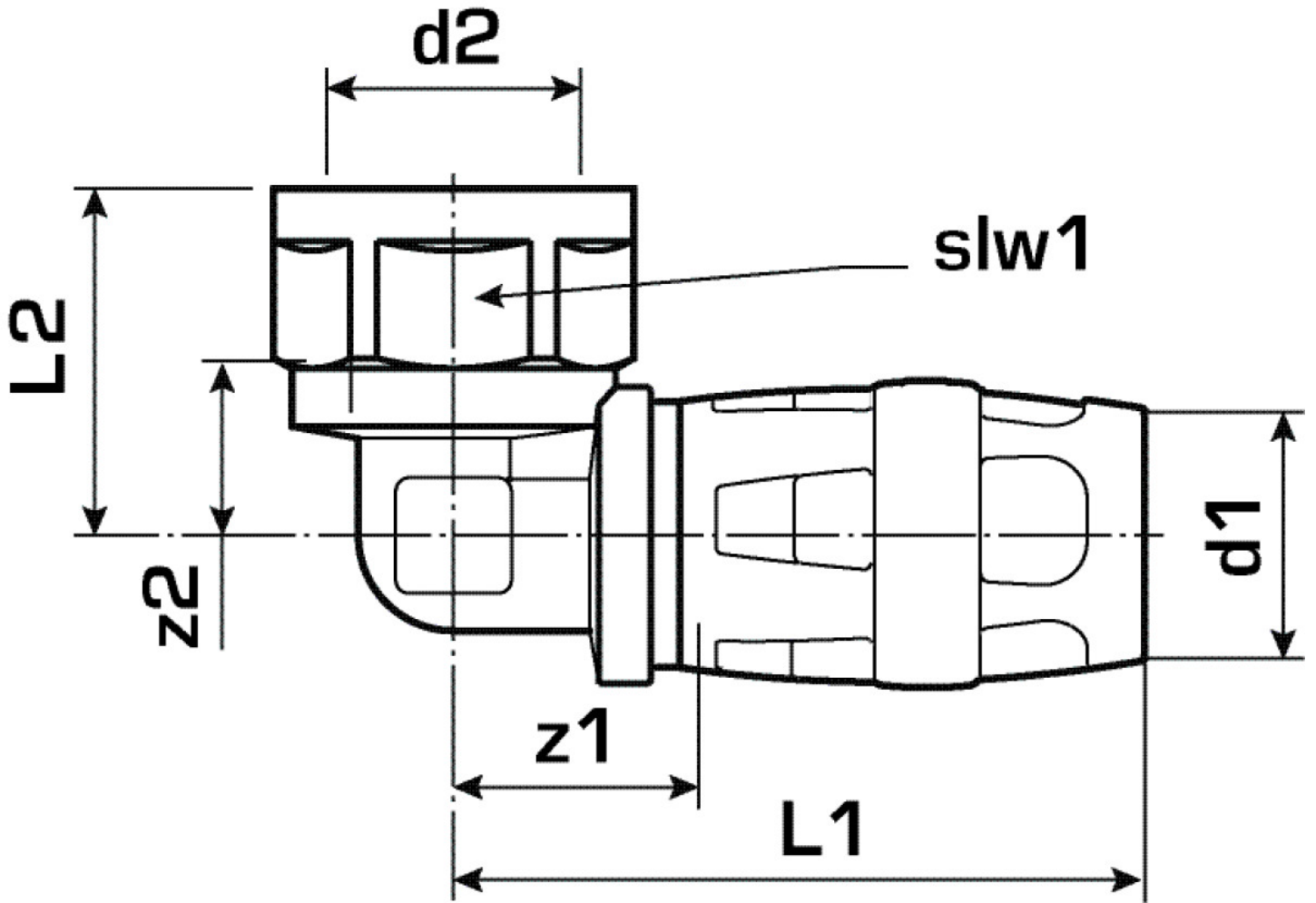
Anschluss 1	Einsteck (Push-Fitting)
Anschluss 2	Innengewinde zylindrisch BSPT-Rp (ISO 7-1 / EN 10226-1)
Form	Winkel
Winkel	90 °

technische Eigenschaften

Maximaler Arbeitsdruck bei 20°C	10 bar
----------------------------------------	--------

Produktinformation

VPE1	10,00 SA1
VPE2	120,00 KT1
Gewicht	0,108 KGM
Text	KELOX-PROTEC Übergangswinkel 90° mit IG
INTRNR	74122000
Hauptwarengruppe	KELOX
Warengruppe	KELOX-PROtec Steckformstücke
Code	KMP467



Art. Nr	Bezeichnung	d1 mm	L1 mm	L2 mm	z1 mm	z2 mm	slw1 mm
73216D02	20x1/2"	20	51	29	18	18	24