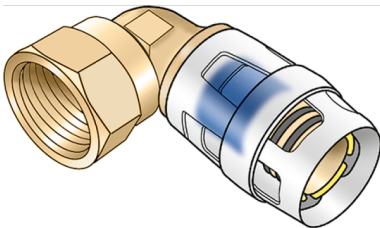


# KELOX

## KMP467 KELOX-PROTEC Übergangswinkel 90° mit IG 20x3/4"

73216D04

### Anwendungsbereiche



Steck-Übergangswinkel mit IG, aus entzinkungsbeständigem Messing (DZR), inkl. Stechhülse aus transparentem Polyamid, O-Ringen, Auszugsbarrieren und Protectorring als Einschubsicherung  
KEINE Gewinderohre und Tempergussfittings eindrehen!

### Zertifizierungen



# Spezifikationen

## Artikelinformationen

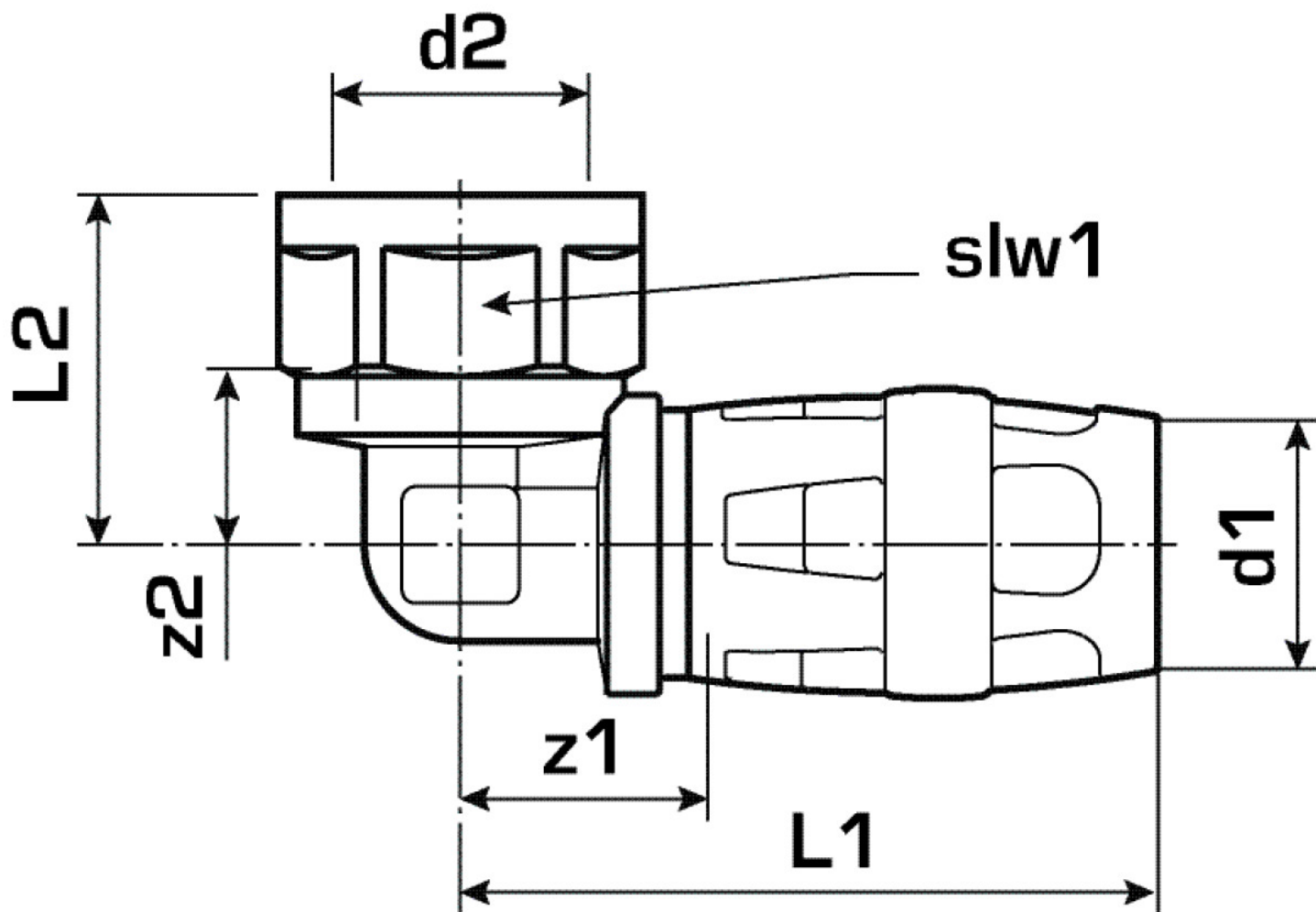
<b>Anschluss 1</b>	Einsteck (Push-Fitting)
<b>Anschluss 2</b>	Innengewinde zylindrisch BSPT-Rp (ISO 7-1 / EN 10226-1)
<b>Form</b>	Winkel
<b>Winkel</b>	90 °

## technische Eigenschaften

<b>Maximaler Arbeitsdruck bei 20°C</b>	10 bar
--	--------

## Produktinformation

<b>VPE1</b>	10,00 SA1
<b>VPE2</b>	100,00 KT1
<b>Gewicht</b>	0,133 KGM
<b>Text</b>	KELOX-PROTEC Übergangswinkel 90° mit IG
<b>INTRNR</b>	74122000
<b>Hauptwarengruppe</b>	KELOX
<b>Warengruppe</b>	KELOX-PROtec Steckformstücke
<b>Code</b>	KMP467



Art. Nr	Bezeichnung	d1 mm	L1 mm	L2 mm	z1 mm	z2 mm	slw1 mm
73216D04	20x3/4"	20	54	34,5	21	17	30