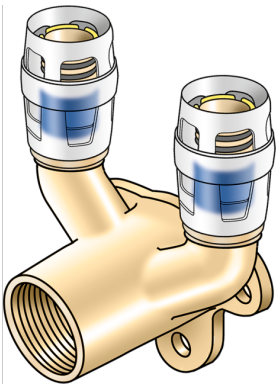


KELOX

KMP477 KELOX-PROTEC Doppel U-Wandscheibe mit IG 16x1/2"

73254B2B

Anwendungsbereiche



Doppel U-Steck-Wandscheibe mit IG, aus entzinkungsbeständigem Messing (DZR), inkl. Steckhülse aus transparentem Polyamid, O-Ringen, Auszugsbarrieren und Protectorring als Einschubsicherung
Gesamthöhe:

1/2" - 46mm

KEINE Gewinderohre und Tempergussfittings eindrehen!

Zertifizierungen



Spezifikationen

Artikelinformationen

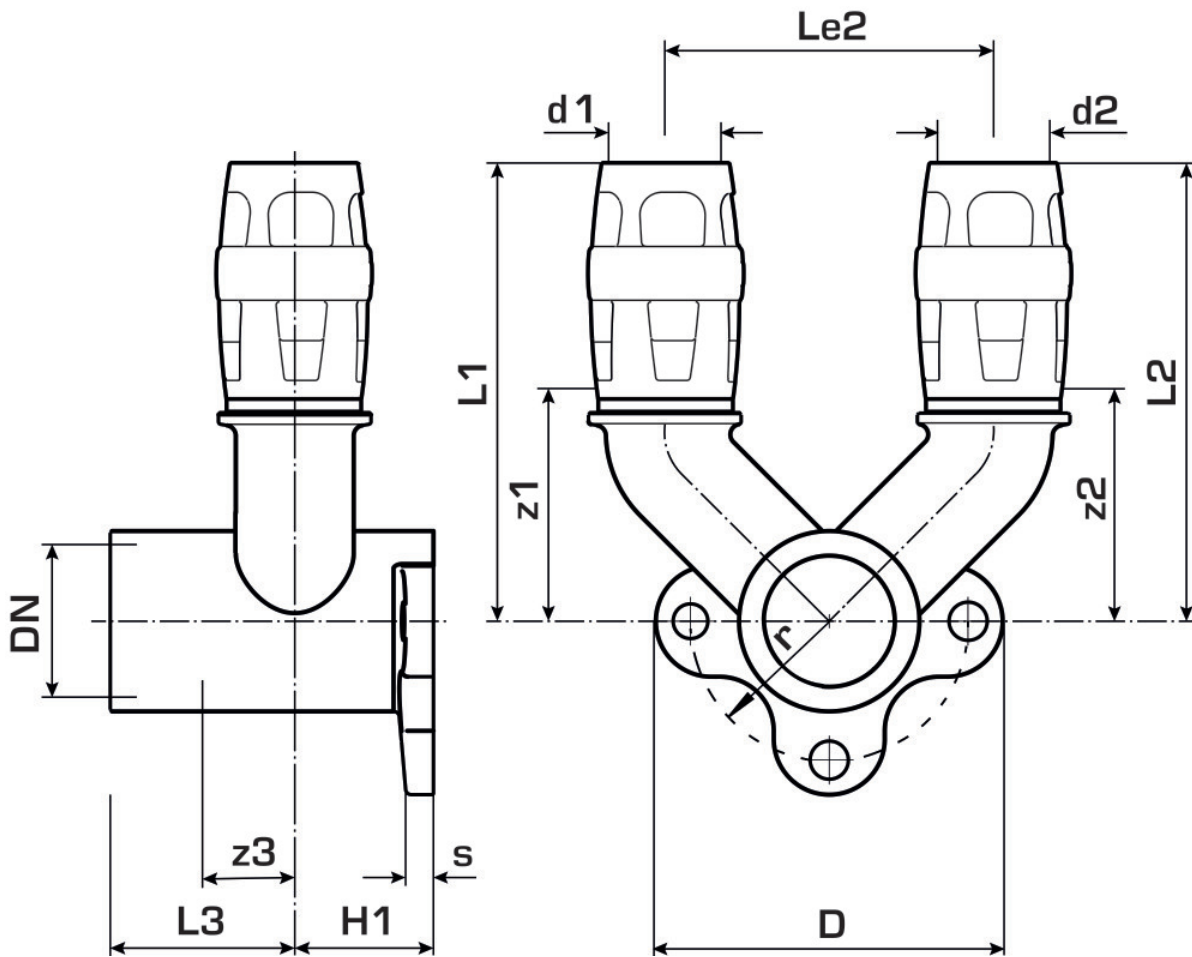
Anschluss 1	Einsteck (Push-Fitting)
Anschluss 2	Einsteck
Anschluss 3	Innengewinde metrisch
Ausführung	sonstige
Form	Durchgängig rechtwinklig

technische Eigenschaften

Maximaler Arbeitsdruck bei 20°C	10 bar
--	--------

Produktinformation

VPE1	10,00 SA1
VPE2	50,00 KT1
Gewicht	0,254 KGM
Text	KELOX-PROTEC Doppel U-Wandscheibe mit IG
INTRNR	74122000
Hauptwarengruppe	KELOX
Warengruppe	KELOX-PROtec Steckformstücke
Code	KMP477



Art. Nr	Bezeichnung	d3 mm	d1 mm	d2 mm	d3 mm	d1 mm	L1 mm	L2 mm	L3 mm	z1 mm	z2 mm	z3 mm	z1 mm	z2 mm	z3 mm
73254	16x1/2 Zoll (15)	1/2	16	16	26,5	16	68	68	27	31,5	31,5	9	34	34	8,5