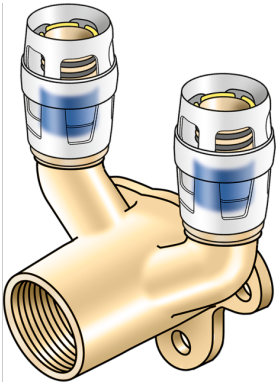


KELOX

KMP477 KELOX-PROTEC Doppel U-Wandscheibe mit IG 25x1/2"

73254E2E

Anwendungsbereiche



Doppel U-Steck-Wandscheibe mit IG, aus entzinkungsbeständigem Messing (DZR), inkl. Stechhülse aus transparentem Polyamid, O-Ringen, Auszugsbarrieren und Protectorring als Einschubsicherung
Gesamthöhe:

1/2" - 46mm

KEINE Gewinderohre und Tempergussfittings eindrehen!

Zertifizierungen



Spezifikationen

Artikelinformationen

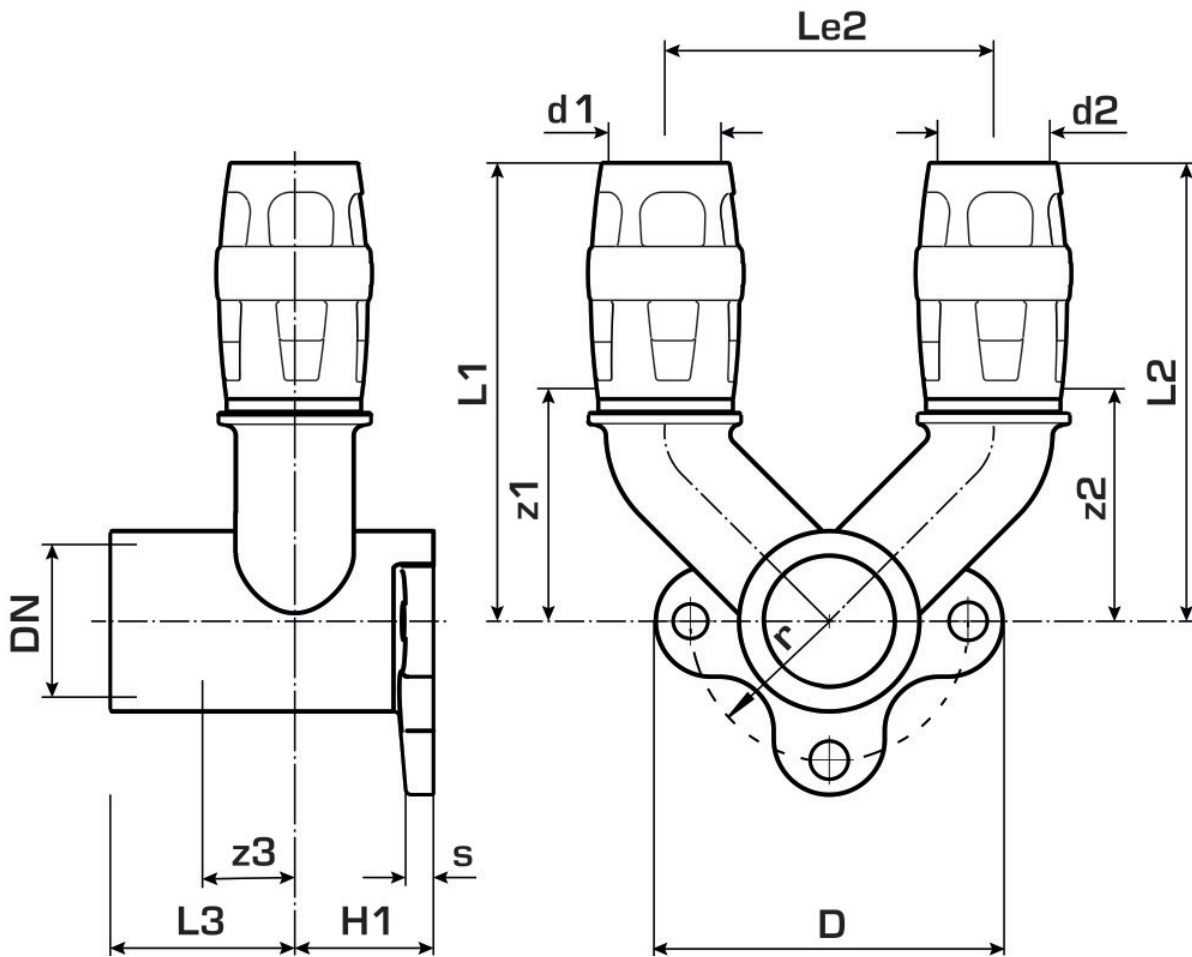
Anschluss 1	Einsteck (Push-Fitting)
Form	Durchgängig rechtwinklig

technische Eigenschaften

Maximaler Arbeitsdruck bei 20°C	10 bar
--	--------

Produktinformation

VPE1	4,00 SA1
VPE2	32,00 KT1
Gewicht	0,375 KGM
Text	KELOX-PROTEC Doppel U-Wandscheibe mit IG
INTRNR	74122000
Hauptwarengruppe	KELOX
Warengruppe	KELOX-PROtec Steckformstücke
Code	KMP477



Art. Nr	Bezeichnung	d1 mm	L1 mm	L2 mm	L3 mm	z1 mm	z2 mm	z3 mm
73254E2E	25x1/2"	25	84	84	27	45	45	10,5