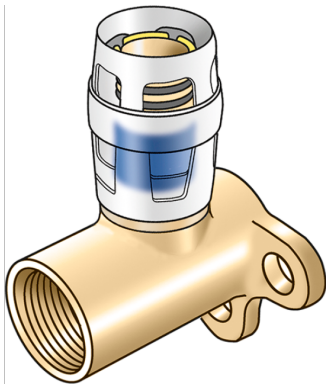


KELOX

KMP480 KELOX-PROTEC Wandscheibe mit IG 16x1/2"

73250B02

Anwendungsbereiche



Steck-Wandscheibe mit IG, aus entzinkungsbeständigem Messing (DZR), inkl. Stechhülse aus transparentem Polyamid, O-Ringen, Auszugsbarrieren und Protectorring als Einschubsicherung
Gesamthöhe:

1/2" - 46mm

3/4" - 49mm

KEINE Gewinderohre und Temperegussfittings eindrehen!

Zertifizierungen



Spezifikationen

Artikelinformationen

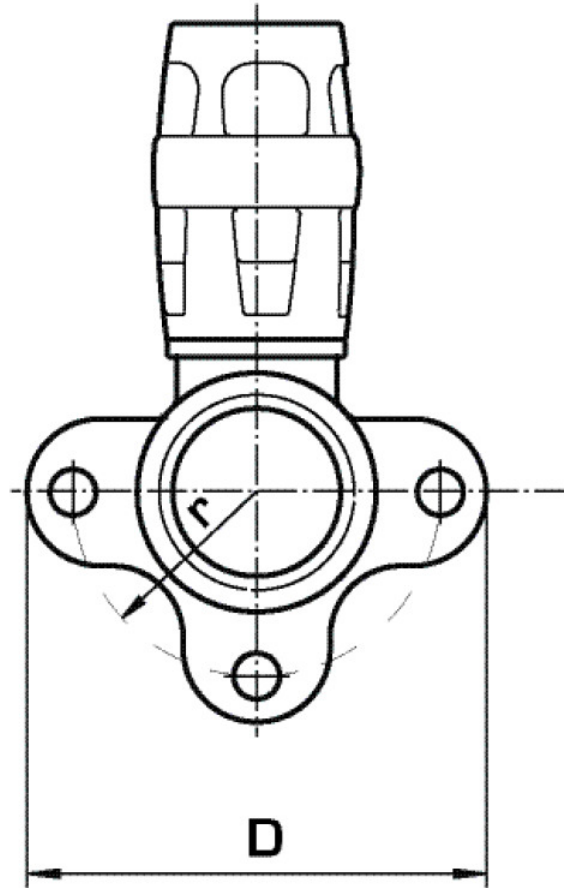
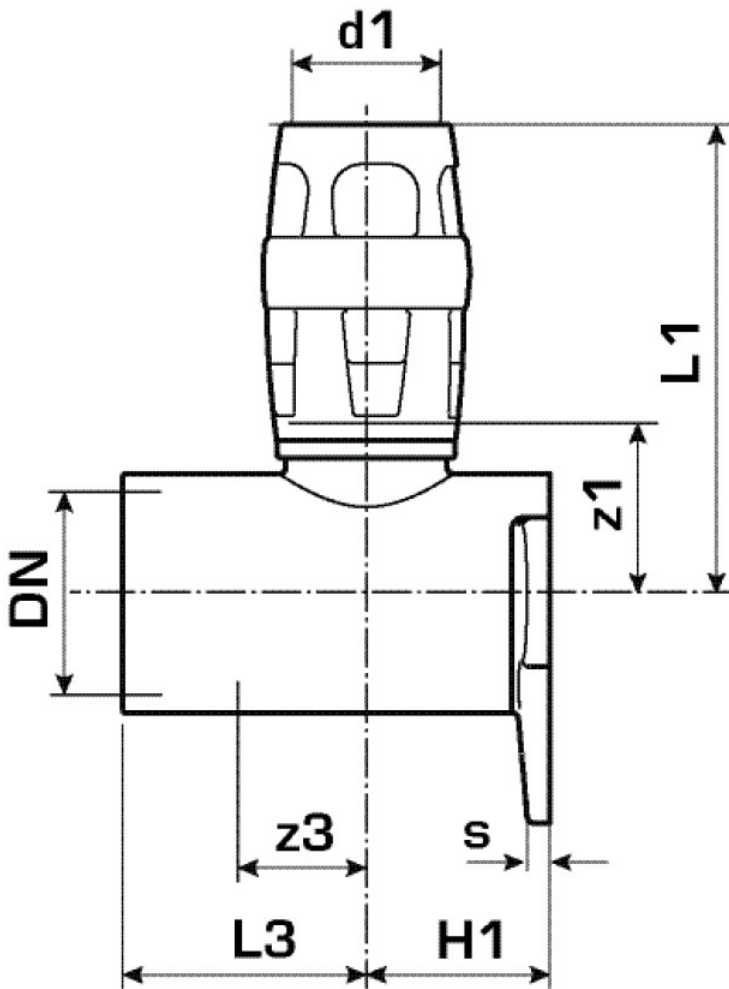
Anschluss 1	Einsteck (Push-Fitting)
Anschluss 2	Innengewinde
Ausführung	sonstige
Form	Durchgängig rechtwinklig

technische Eigenschaften

Maximaler Arbeitsdruck bei 20°C	10 bar
--	--------

Produktinformation

VPE1	10,00 SA1
VPE2	80,00 KT1
Gewicht	0,137 KGM
Text	KELOX-PROTEC Wandscheibe mit IG
INTRNR	74122000
Hauptwarengruppe	KELOX
Warengruppe	KELOX-PROtec Steckformstücke
Code	KMP480



Art. Nr	Bezeichnung	d1 mm	d2 mm	d1 mm	L1 mm	L3 mm	z1 mm	z2 mm	z1 mm	z3 mm
73250B02	16x1/2"	16	26,5	16	51	26,4	18	11	18,5	11