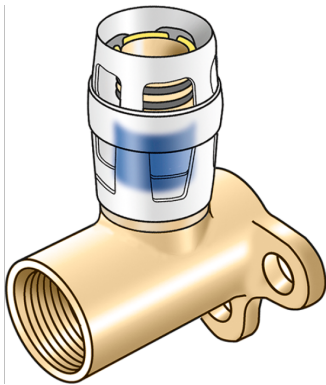


# KELOX

## KMP480 KELOX-PROTEC Wandscheibe mit IG 20x3/4"

73250D04

### Anwendungsbereiche



Steck-Wandscheibe mit IG, aus entzinkungsbeständigem Messing (DZR), inkl. Stechhülse aus transparentem Polyamid, O-Ringen, Auszugsbarrieren und Protectorring als Einschubsicherung  
Gesamthöhe:

1/2" - 46mm

3/4" - 49mm

KEINE Gewinderohre und Temperegussfittings eindrehen!

## Zertifizierungen



# Spezifikationen

## Artikelinformationen

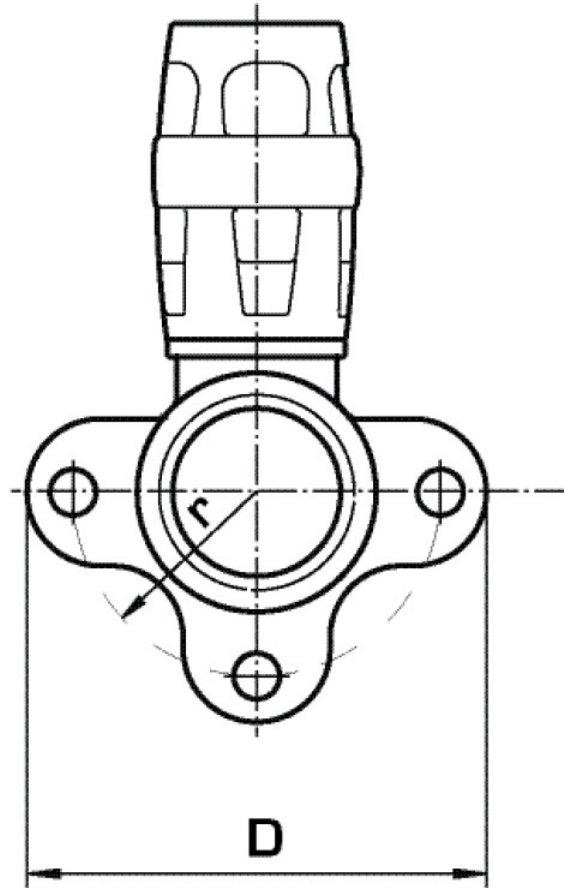
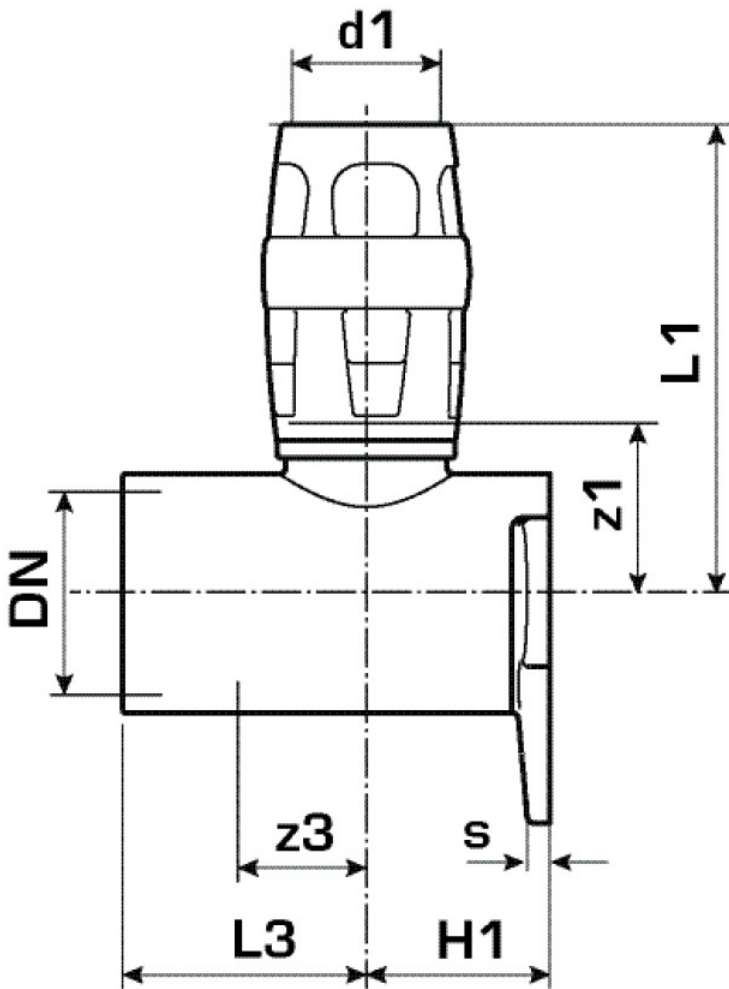
<b>Anschluss 1</b>	Einsteck (Push-Fitting)
<b>Anschluss 2</b>	Innengewinde
<b>Ausführung</b>	sonstige
<b>Form</b>	Durchgängig rechtwinklig

## technische Eigenschaften

<b>Maximaler Arbeitsdruck bei 20°C</b>	10 bar
--	--------

## Produktinformation

<b>VPE1</b>	10,00 SA1
<b>VPE2</b>	60,00 KT1
<b>Gewicht</b>	0,188 KGM
<b>Text</b>	KELOX-PROTEC Wandscheibe mit IG
<b>INTRNR</b>	74122000
<b>Hauptwarengruppe</b>	KELOX
<b>Warengruppe</b>	KELOX-PROtec Steckformstücke
<b>Code</b>	KMP480



Art. Nr	Bezeichnung	d1 mm	d2 mm	d1 mm	L1 mm	L3 mm	z1 mm	z2 mm	z1 mm	z3 mm
73250D04	20x3/4"	20	32	20	54,3	29	20	14	21,5	11