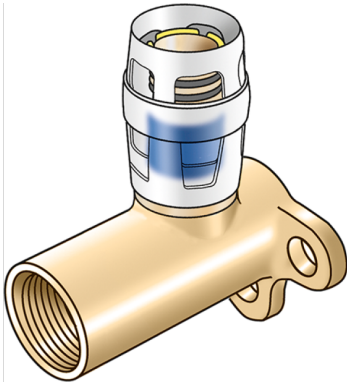


# KELOX

## KMP480L KELOX-PROTEC Wandscheibe mit IG 20mm 20x1/2"

73251D02

### Anwendungsbereiche



Steck-Wandscheibe mit IG um 20mm verlängert, aus entzinkungsbeständigem Messing (DZR), inkl.

Steckhülse aus transparentem Polyamid,

O-Ringen, Auszugsbarrieren und Protectorring als Einschubsicherung

Gesamthöhe: 1/2" - 66mm

KEINE Gewinderohre und Tempergussfittings eindrehen!

## Zertifizierungen



# Spezifikationen

## Artikelinformationen

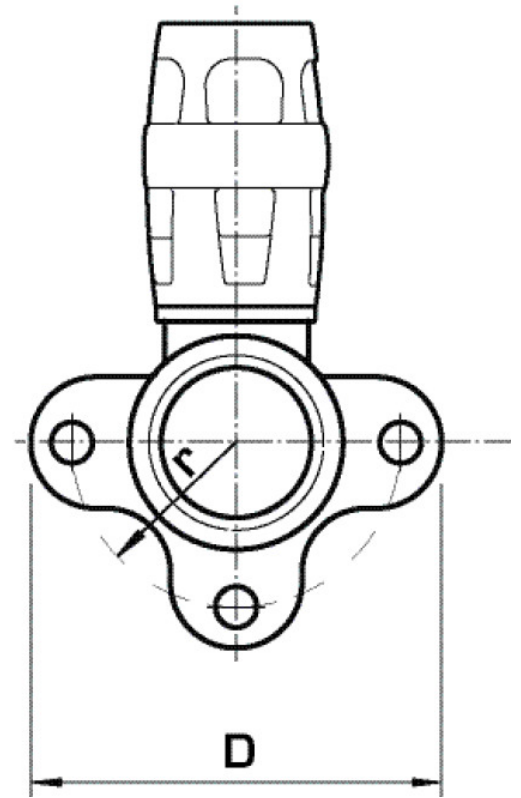
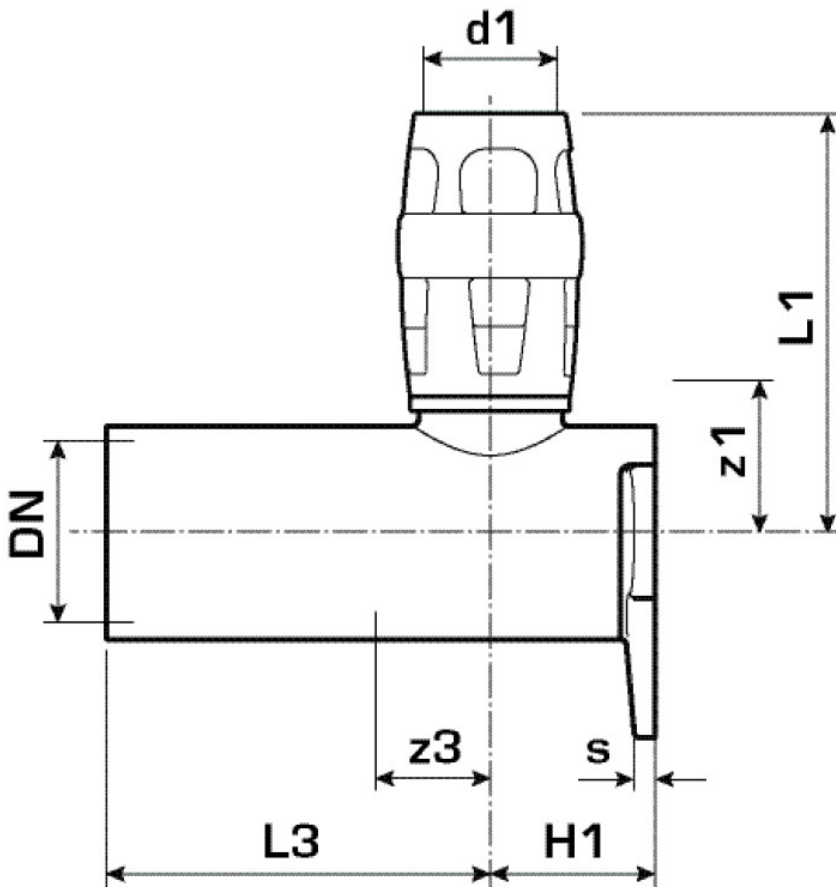
<b>Anschluss 1</b>	Einsteck (Push-Fitting)
<b>Anschluss 2</b>	Innengewinde metrisch
<b>Ausführung</b>	sonstige
<b>Form</b>	Durchgängig rechtwinklig

## technische Eigenschaften

<b>Maximaler Arbeitsdruck bei 20°C</b>	10 bar
--	--------

## Produktinformation

<b>VPE1</b>	10,00 SA1
<b>VPE2</b>	60,00 KT1
<b>Gewicht</b>	0,173 KGM
<b>Text</b>	KELOX-PROTEC Wandscheibe mit IG 20mm
<b>INTRNR</b>	74122000
<b>Hauptwarengruppe</b>	KELOX
<b>Warengruppe</b>	KELOX-PROtec Steckformstücke
<b>Code</b>	KMP480L



Art. Nr	Bezeichnung	d1 mm	d2 mm	d1 mm	L1 mm	L3 mm	z1 mm	z2 mm	z1 mm	z3 mm
73251D02	20x1/2"	20	26,5	20	52	46	18	10	19	10